

REGULÁTOR AP 31

Technická dokumentace R-31



APOLMOS
measurement & control



Leden 2022, TD-R-31-03

Obsah

1. Úvod	6
1.1 Bezpečnostní informace	6
1.2 Výstražné značky	6
1.3 Informační značky	6
1.4 Popis	7
1.5 Objednací kód	8
2. Technická data	9
3. Popis regulátoru	13
3.1 Čelní panel	13
3.2 Rozměry	14
4. Zapojení	15
4.1 Popis zadního panelu přístroje	15
4.2 Pokyny pro montáž do panelu a připojení	15
4.3 Zapojení napájení	16
4.4 Zapojení vstupních signálů	17
4.4.1 Varianta vstupů pro objednávací kód vstupu kód 42	17
4.4.2 Varianta vstupů pro objednávací kód vstupu kód 43	20
4.4.3 Varianta vstupů pro objednávací kód vstupu kód 44	21
4.4.4 Varianta vstupů pro objednávací kód vstupu kód 45	22
4.4.5 Varianta vstupů pro objednávací kód vstupu kód 46	22
4.5 Zapojení analogových výstupů	23
4.6 Zapojení komunikace	24
4.7 Zapojení kontaktních výstupů	24
5. Funkce přístroje	25
5.1 Blokové schéma regulátoru	25
5.2 Funkce přepínače vstupních signálů a parametrů	25
5.2.1 Jednoduchý mód	25
5.2.2 Rozšířený mód	26
5.2.3 Parametry přepínače vstupních signálů a parametrů	27
5.3 Funkce limitních spínačů	28

5.3.1	Základní režim limitního spínače	28
5.3.2	Grafické znázornění spínání komparátoru	28
5.3.3	Okénkový režim limitního spínače	29
5.4	Funkce analogového výstupu	30
5.5	Funkce Bargrafu.....	31
6.	Regulace	31
6.1.1	Charakteristika dvoustavové regulace	31
6.1.2	Charakteristika PID regulace	32
6.1.3	Základní regulační funkce regulátoru PID	33
6.1.4	Základní nastavení PID konstant	33
6.1.5	Specifikace třístavového výstupu	33
6.1.6	Specifikace impulzního výstupu	34
6.2	Funkce ekvitemního regulátoru.....	35
6.3	Omezení teploty	36
6.4	Protimrazová funkce regulátoru a ochrana čerpadla.....	36
7.	Pracovní režim	37
7.1	Zapnutí regulátoru.....	37
7.2	Zobrazení konkrétního vstupu	37
7.3	Zobrazení grafu naměřených hodnot.....	38
7.4	Ekvitemní zobrazení.....	38
7.5	Zobrazení konfigurace Ethernetu.....	38
8.	Ruční režim	39
9.	Menu regulátoru	39
9.1	Konfigurace přístroje	39
9.1.1	Konfigurace položkového seznamu.....	39
9.1.2	Konfigurace desetinného čísla.....	40
9.1.3	Konfigurace celého čísla	40
9.1.4	Konfigurace názvu	40
9.1.5	Konfigurace vícenásobného položkového seznamu	41
9.2	Konfigurační menu regulátoru	42
9.2.1	Blokové schéma menu regulátoru	42
9.3	ŽÁDANÁ HODNOTA	43
9.3.1	Konfigurace žádané hodnoty, výběr programu.....	43
9.4	RUČNÍ ŘÍZENÍ.....	43

9.4.1	Konfigurace ruční řízení.....	43
9.5	ALARM.....	43
9.5.1	Konfigurace posuvu limitního spínače (ALARM)	43
9.6	INFORMACE.....	44
9.6.1	Zobrazení informací.....	44
9.7	SERVIS.....	46
9.7.1	Konfigurace vstupů.....	46
9.7.2	Konfigurace ekvitermu	49
9.7.3	Konfigurace časového programu.....	50
9.7.4	Konfigurace regulace.....	50
9.7.5	Konfigurace alarmu-limitního spínače	55
9.7.6	Konfigurace analogových výstupů.....	57
9.7.7	Konfigurace displeje-zobrazení	59
9.7.8	Konfigurace záznamu dat	61
9.7.9	Konfigurace komunikace	62
9.7.10	Konfigurace globálních parametrů.....	63
10.	Komunikace.....	64
10.1	Webový server.....	64
10.2	Modbus RTU	64
10.2.1	Přes RS232/RS485	64
10.2.2	Přes TCP/IP	64
11.	Údržba a servis	64
	Osvědčení o jakosti a kompletnosti výrobku	65
	Záruční podmínky.....	65

1. Úvod

1.1 Bezpečnostní informace

Tento návod obsahuje informace, které je nutné respektovat v zájmu své vlastní bezpečnosti, a aby nedošlo k poškození nebo ztrátám na majetku. Přečtěte si, prosím, tento návod před uvedením přístroje do provozu. Uchovávejte návod na místě přístupném všem uživatelům přístroje v jakoukoli dobu. Při potížích s uvedením do provozu se prosím zdržte provádět jakoukoli manipulaci, která by mohla ohrozit Vaše záruční práva.

1.2 Výstražné značky



NEBEZPEČÍ!

Tato značka upozorňuje na to, že při nedodržení ochranných opatření může dojít ke zranění nebo smrti způsobené elektrickým proudem.



VAROVÁNÍ!

Tato značka upozorňuje na to, že při nepřijmutí vhodných opatření, nedodržení návodu nebo při nepřesném postupu může dojít ke zranění osob.



UPOZORNĚNÍ!

Tato značka upozorňuje na to, že při nepřijmutí vhodných opatření, nedodržení návodu nebo při nepřesném postupu může dojít ke škodě na majetku nebo ztrátě dat.

1.3 Informační značky



POZNÁMKA!

Tato značka upozorňuje na důležité informace o přístroji, manipulaci s ním nebo doplňujícím použitím.



LIKVIDACE!

Přístroj a baterie (jso-li instalovány) nesmí být po použití vyhozeny do běžného odpadu! Ujistěte se prosím o jejich řádné a ekologické likvidaci.

1.4 Popis

AP 31 je programovatelný PID regulátor s grafickým OLED displejem pro univerzální použití. Grafický displej poskytuje přehledná hlášení s možností zobrazení trendu naměřených hodnot.

Vstupní část přístroje má tři vstupy. Vstupní část je osazena 24-bitovým převodníkem s galvanickým oddělením. Analogové vstupy mají společný převodník pro volitelné tři vstupy.

První vstup je určen pro odporové snímače Pt100, Pt1000, Ni1000, termočláanky J, K, E, T, R, S a B. Druhý vstup je určen pro unifikovaný napěťový signál 0 - 10 V.

Třetí vstup je určen pro unifikované signály 0/4-20 mA. Vstupní část poskytuje pomocné napájení pro unifikované signály 4 - 20 mA.

Přístroj je vybaven PID regulací. Regulovat lze spojitě pomocí analogového výstupu nebo třípolohově pomocí výstupních relé (2x relé pro regulaci a 3x relé pro alarmy).

K oběma analogovým výstupům je možno programově přiřadit

- libovolný vstup, případně součet vstupů
- rozdíl dvou nebo více vstupů
- akční zásah
- požadovanou hodnotu

Typ analogového výstupního signálu se volí v objednacím kódu.

Pro datovou komunikaci s regulátorem je možno využít komunikační linky RS232, RS485 s protokolem MODBUS nebo Ethernet s funkcí webového serveru a datalogeru.

Webový server umožňuje rychlou konfiguraci parametrů pomocí PC nebo k monitorování a archivaci naměřených dat.

1.5 Objednací kód

AP 31 - XX - X - X - X X 0 - 1 - 1 X - XXX

Vstup	
42	vstup 1: odporový a termočlánky vstup 2: napěťový 0/2 - 10 V vstup 3: proudový 0/4 - 20 mA
43	3x odporový a termočlánky s GO
44	4x proudový 0/4 - 20 mA
45	4x napěťový 0/2 - 10 V
46	2x proudový 0/4 - 20 mA, 2x napěťový 0/2 - 10 V

0	Neosazen
3	3x relé (kontakty 250 VAC, 2 A)
5	5x relé (kontakty 250 VAC, 2 A)

Analogový výstup	
0	neosazen
2	1x proudový, 1x napěťový
3	2x napěťový
4	2x proudový

Komunikace	
0	Bez sériové komunikace
1	RS232 (protokol MODBUS)
3	RS485 s GO (protokol MODBUS)
0	Bez ethernetu
1	Ethernet s datalogerem
0	rezerva

Napájení	
1	230 VAC
2	24 V AC/DC

Displej	
1	Horizontální
2	Vertikální - připravuje se
1	Žlutý
2	Bílý-zvláštní požadavek

Software	
001	standardní
002	Programová regulace
003	Ekviremní regulace
XXX	atypický software na zvláštní požadavek

Příklad objednávky

AP 31 - 42 - 3 - 0 - 0 1 0 - 1 - 1 2 - 003

2. Technická data

Vstupní signály, přesnost (objednáací kód vstupu, kód 42)					
Provedení	Vstupní signál	Rozsah měření	Přesnost měření (% rozsahu)	Norma	Kód
Vstup 1	Pt100	-100 ~ 800 °C	± 0,1 %	IEC 751	
	Pt1000	-100 ~ 600 °C	± 0,1 %	IEC 751	
	Ni1000/6180 ppm	-50 ~ 200 °C	± 0,1 %	DIN 43760	
	Ni1000/5000 ppm	-50 ~ 200 °C	± 0,1 %	DIN 43760	
	termočlánek J	-200 ~ 1200 °C	± 0,1 %	IEC 584	
	termočlánek K	-200 ~ 1300 °C	± 0,1 %	IEC 584	
	termočlánek E	-200 ~ 950 °C	± 0,1 %	IEC 584	
	termočlánek T	-200 ~ 400 °C	± 0,1 %	IEC 584	
	termočlánek R	-50 ~ 1550 °C	± 0,15 %	IEC 584	
	termočlánek S	-50 ~ 1700 °C	± 0,15 %	IEC 584	
	termočlánek B	250 ~ 1800 °C s linearizací od 400 °C	± 0,15 %	IEC 584	
	Kompenzace srovnávacích konců termočláneků vnitřní - přesnost 1 °C při teplotě 20 °C, teplotní koeficient 50 ppm/°C vnější - nastavitelná 20 °C, 50 °C, 70 °C nebo bez kompenzace				
Vstup 2	napěťový signál	0-10 V	± 0,1 %		
Vstup 3	proudový signál	4-20 mA, 0-20 mA	± 0,1 %		

Vstupní signály, přesnost (objednací kód vstupu, kód 43)					
Provedení	Vstupní signál	Rozsah měření	Přesnost měření (% rozsahu)	Norma	Kód
Vstup 1 / Vstup 2 / Vstup 3	Pt100	-100 ~ 800 °C	± 0,1 %	IEC 751	43
	Pt1000	-100 ~ 600 °C	± 0,1 %	IEC 751	43
	Ni1000/6180 ppm	-50 ~ 200 °C	± 0,1 %	DIN 43760	43
	Ni1000/5000 ppm	-50 ~ 200 °C	± 0,1 %	DIN 43760	43
	termočlánek J	-200 ~ 1200 °C	± 0,1 %	IEC 584	43
	termočlánek K	-200 ~ 1300 °C	± 0,1 %	IEC 584	43
	termočlánek E	-200 ~ 950 °C	± 0,1 %	IEC 584	43
	termočlánek T	-200 ~ 400 °C	± 0,1 %	IEC 584	43
	termočlánek R	-50 ~ 1550 °C	± 0,15 %	IEC 584	43
	termočlánek S	-50 ~ 1700 °C	± 0,15 %	IEC 584	43
	termočlánek B	250 ~ 1800 °C s linearizací od 400 °C	± 0,15 %	IEC 584	43
	Kompenzace srovnávacích konců termočláneků vnitřní - přesnost 1 °C při teplotě 20 °C, teplotní koeficient 50 ppm/°C vnější - nastavitelná 20 °C, 50 °C, 70 °C nebo bez kompenzace				

Vstupní signály, přesnost (objednací kód vstupu, kód 44, 45, 46)					
Provedení	Vstupní signál	Rozsah měření	Přesnost měření (% rozsahu)	Norma	Kód
Procesní	4 x proudový signál	4 x 0/4 -20 mA	± 0,25 %		44
	4 x napěťový signál	4 x 0/2 -10 V	± 0,25 %		45
	2 x proudový signál 2 x napěťový signál	2 x 0/4 -20 mA 2 x 0/2 -10 V	± 0,25 %		46

Napájení	
Napájecí napětí	230 V AC (+ 10 / -15 %), 48 – 65 Hz 24 V DC ± 15 % / 24 V AC ± 15 %, 48 – 65 Hz
Příkon	Max. 12 VA
Zobrazení	
Displej	128 x 64 pixelů
Barva displeje	Bílá nebo žlutá
Zobrazovací plocha	55 x 27 mm
Desetinná tečka	Programově nastavitelná
Rozlišení	Dle polohy desetinné tečky
Bargraf	100 pixelů
Pomocné napájení UT	
	>20 V DC @25 mA pro napájení snímače s elektronickou pojistkou od 25 mA
Výstupy	
Kontaktní	3 relé (kontakt 250 V AC, 2 A) 2 relé (kontakt 250 V AC, 2 A)
Analogový	Dvoukanálový, 13,5 bit D/A převodník s galvanickým oddělením se společnou zemí mezi kanály Proudový 0/4 – 20 mA, zátěžový odpor max. 400 Ω Napěťový 0 – 10 V, zátěžový odpor min. 10 kΩ
Komunikace	
RS232	Bez galvanického oddělení (protokol MODBUS)
RS485	S galvanickým oddělením (protokol MODBUS)
Ethernet	S funkcí webového serveru (TCP port 80), MODBUS serveru (TCP port 502) a datalogeru

Mechanické vlastnosti	
Provedení	Panelové 96 x 48 x 119 mm pro napájení 230 V Panelové 96 x 48 x 125 mm pro napájení 24 V
Otvor do panelu	90,5 x 43,5 mm otvory v rozích Ø 3mm s roztečí 89,5 x 42,5 mm
Tloušťka panelu	Max. 5 mm
Vestavná hloubka	Max. 140 mm
Upevnění	2 upevňovací držáky
Klávesnice	Foliová, 3 klávesy
Hmotnost dle konfigurace (plné osazení)	0,4 kg
Provozní podmínky	
Pracovní teplota/skladování	0 až 55 °C / -30 až 70 °C
Doba ustálení	Do 10 minut po zapnutí
Krytí	IP 54 (čelní panel) IP 20 (svorkovnice)

Teplotní koeficient	25 ppm / °C
Kalibrace	Při 25 °C a 40 % r. v.
Záznam dat, dataloger	SD CARD 4 GB
Zálohování dat	Elektricky (EEPROM)
Zálohování času	Lithiová baterie
Připojení	
Konektorová svorkovnice	
Připojení Průřez vodiče	Na zadní stěně pomocí šroubovacích konektorů -pro napájení a kontaktní výstupy max. 2,5 mm ² , drát nebo vodič s koncovou objímkou se jmenovitou teplotou nad 60 °C
Průřez vodiče	-pro ostatní svorky s určením typu obvodu SELF, max. 1,0 mm ² drát nebo vodič
Bezpečnostní třída	Zařízení třídy ochrany II
Elektrická bezpečnost ČSN EN 61010-1 ed.2: 2011 včetně změn Kategorie přepětí III, stupeň znečištění 2	
Elektromagnetická kompatibilita ČSN EN 61326-1: 2013 včetně změn	

3. Popis regulátoru

3.1 Čelní panel

Obrázek 1-čelní panel



1 Displej

Grafický OLED displej slouží k zobrazení naměřených hodnot. Při programování parametrů displej poskytuje přehledná hlášení.

2 Kontrolky výstupů „OUT“

Kontrolky OUT 1 až OUT 5 indikují stav jednotlivých výstupů takto: kontrolka svítí - výstup sepnut, kontrolka nesvítí - výstup vypnut.

3 Kontrolka „MAN“

Ruční řízení

4 Klávesa „UP“

Klávesa „UP“ slouží k listování parametrů a k nastavování číselných údajů při programování. Přidržením klávesy probíhá listování a nastavování zrychleně.

5 Klávesa „DOWN“

Klávesa „DOWN“ slouží k listování parametrů a k nastavování číselných údajů při programování. Přidržením klávesy probíhá listování a nastavování zrychleně.

6 Klávesa „MENU / OK“

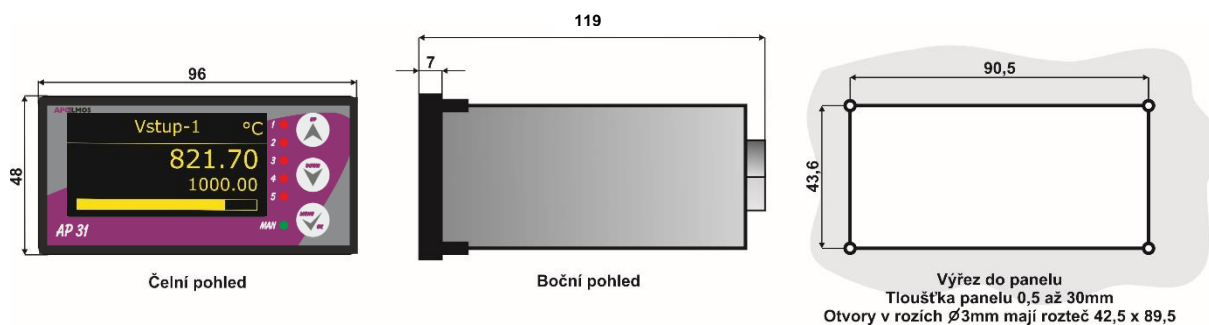
Klávesa „MENU / OK“ slouží k vstupu do konfiguračního menu, k potvrzování nastavení a zápisu dat do EEPROM.

Blikající LED dioda klávesy signalizuje chybu konfiguračních parametrů regulátoru.

3.2 Rozměry

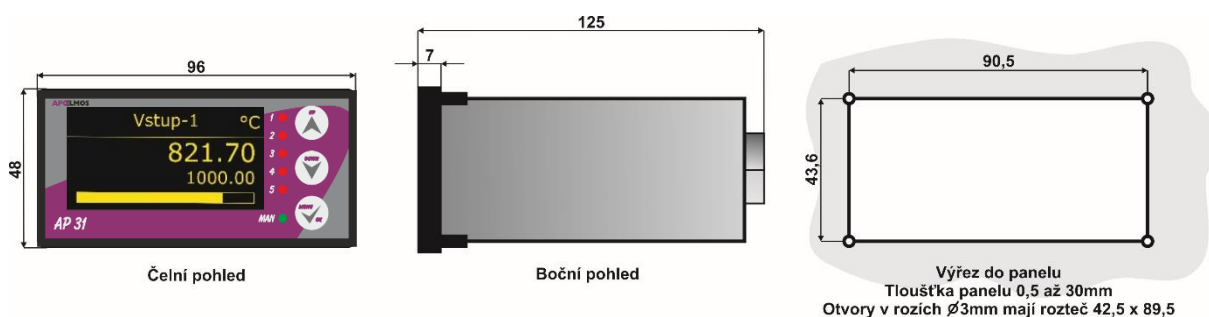
Rozměry pro napájení 230 V AC

Obrázek 2-rozměry pro napájení 230 V AC



Rozměry pro napájení 24 V DC/AC

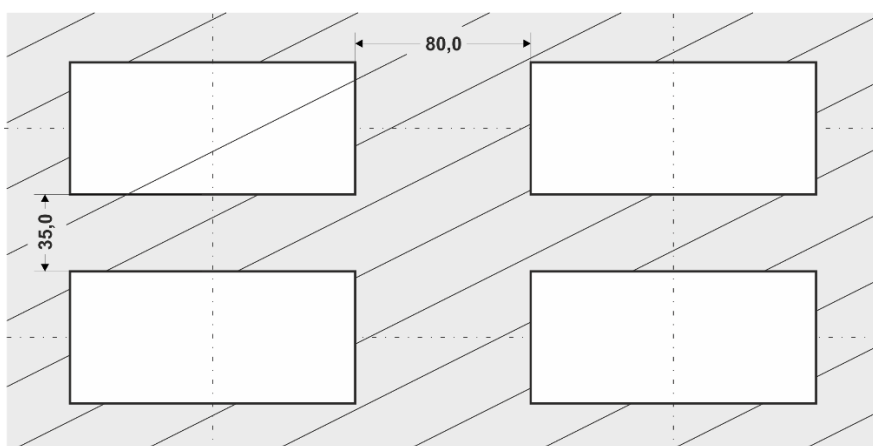
Obrázek 3-rozměry pro napájení 24 V DC/AC



Těsná montáž

Instalace několika přístrojů vedle sebe nebo nad sebe

Obrázek 4-instalace vedle sebe





UPOZORNĚNÍ!

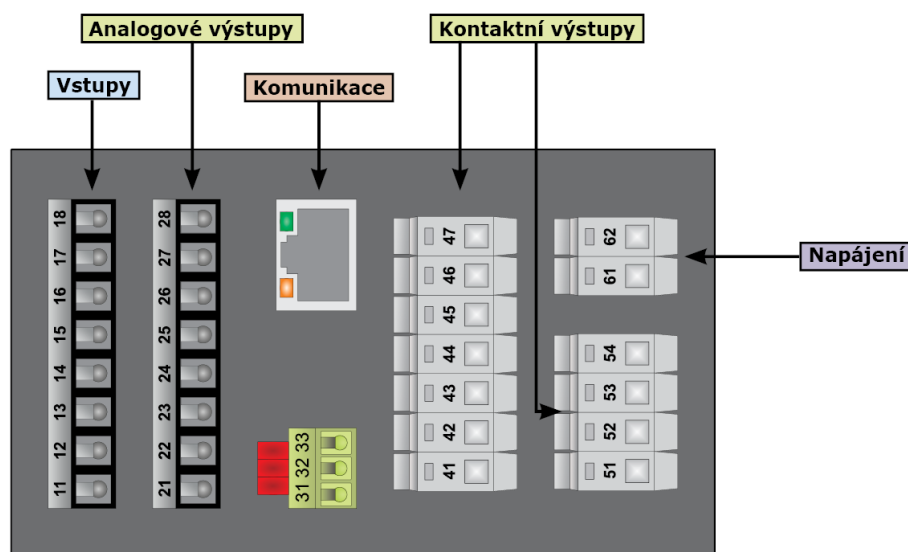
Ostré předměty mohou poškrábat a poškodit čelní panel / kryt přístroje. Čelní panel není odolný vůči agresivním louchům, kyselinám nebo čištění vysokotlakými čističi.



4. Zapojení

4.1 Popis zadního panelu přístroje

Obrázek 5-zadní panel



4.2 Pokyny pro montáž do panelu a připojení

Regulátor se upevní do panelu pomocí dvou třmenů (součástí dodávky).

Vodiče se připojují do šroubovacích svorek na zadním panelu regulátoru. Svorky jsou řešeny jako samostatně odnímatelné konstrukční bloky takto:

svorky 11 až 18 (19) - vstupy

svorky 21 až 28 - analogový výstup

svorky 31 až 33 - komunikace RS485/RS232

RJ45 - komunikace Ethernet

svorky 41 až 47 - kontaktní výstupy

svorky 51 až 54 - kontaktní výstupy

svorky 61, 62 - napájení

Snížení vlivu rušení

Při návrhu systému doporučujeme dodržet následující pravidla:

a) Veškerá vedení napájecího napětí a silová vedení vést odděleně od signálového vedení (např. termočláňkové vedení, komunikace). Minimální vzdálenost mezi těmito typy vedení by neměla být menší než 30 cm.

- b) Pokud se signálové a silové vedení kříží, je vhodné, aby byl mezi nimi pravý úhel.
- c) Vedení vést mimo potenciální zdroje rušení.
- d) Neinstalovat relé a stykače příliš blízko regulátoru.
- e) Pro signální vedení použít kroucené vedení, stíněné.

4.3 Zapojení napájení

UPOZORNĚNÍ

Výstraha rizika nebezpečí:

Na přístroj nepřipojujte napájecí napětí, pokud nemáte připojeny všechny vstupy. Špatné připojení přístroje může způsobit poranění elektrickým proudem!

Připojení přístroje

Při připojování přístroje vypínač nebo jistič musí být:

- součástí instalace budovy
- v bezprostřední blízkosti zařízení
- dosažitelný obsluhou
- označen jako odpojovací prvek zařízení

Použije-li se zařízení způsobem jiným, než je výrobcem určeno, může být ochrana poskytovaná zařízením narušena.

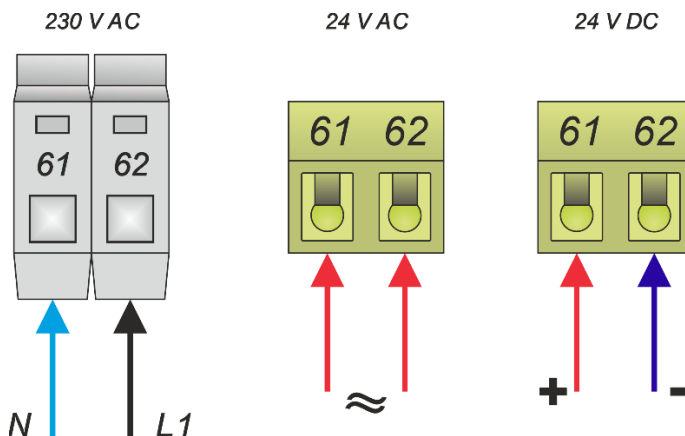
Nutnost použití připojovacích kabelů se jmenovitou teplotou nad 60 °C

Doporučená pojistka pro napájení 230 V je 1 A / 250 VAC

Doporučená pojistka pro napájení 24 V je T 3,15 A / 250 V

Připojení napájecích vodičů do svorkovnice

Obrázek 6-připojení napájení



Upozornění - svorkovnice síťového napětí se nesmí při připojování zaměnit se svorkovnicí kontaktních výstupů

4.4 Zapojení vstupních signálů

4.4.1 Varianta vstupů pro objednáací kód vstupu kód 42


Následující schémata ukazují možnosti připojení čidel a procesních signálů k jednotlivým vstupům. Volbu vstupního signálu provedeme v menu vstupy v servisním nastavení.

Varianty vstupních signálů (objednáací kód vstupu kód 42)

Vstup 1		
Typ signálu	Symbol na displeji	Viz obrázek
Nezapojeno	Nezapojeno	
Pt100	Pt100	Obrázek 7
Pt1000	Pt1000	Obrázek 7
Ni1000/6180 ppm	Ni1000/6180 ppm	Obrázek 7
Ni1000/5000 ppm	Ni1000/5000 ppm	Obrázek 7
Termočlánek J	TC-J	Obrázek 8
Termočlánek K	TC-K	Obrázek 8
Termočlánek E	TC-E	Obrázek 8
Termočlánek T	TC-T	Obrázek 8
Termočlánek R	TC-R	Obrázek 8
Termočlánek S	TC-S	Obrázek 8
Termočlánek B	TC-B	Obrázek 8

Vstup 2		
Typ signálu	Symbol na displeji	Viz obrázek
Nezapojeno	Nezapojeno	
Napěťový unifikovaný signál	0 - 10 V	Obrázek 9
Napěťový unifikovaný signál	2 - 10 V	Obrázek 9

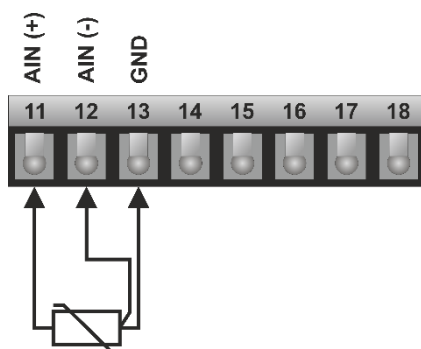
Vstup 3		
Typ signálu	Symbol na displeji	Viz obrázek
Nezapojeno	Nezapojeno	
Proudový unifikovaný signál	0 - 20 mA	Obrázek 11, 12
Proudový unifikovaný signál	4 - 20 mA	Obrázek 10, 12

 Podmínkou správného měření je třeba v menu regulátoru zvolit typ vstupního signálu v servisním menu vstupy.

Vstup 1, odporový signál/termočlánek (varianta vstupu kód 42)

Odporový snímač Pt100, Pt1000, Ni1000

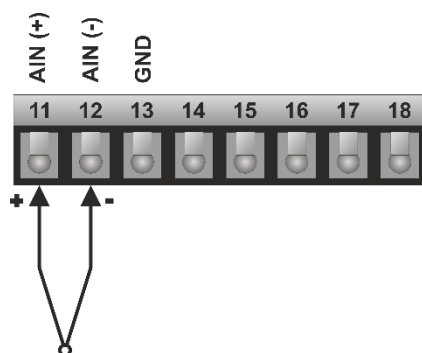
Obrázek 7-zapojení odporového snímače



Odporový snímač zapojte na svorky 11 (AIN+), 12 (AIN-) a 13 (GND), kompenzace přívodních vodičů je řešena vedením mezi svorkou 12 a snímačem a vedením mezi snímačem a svorkou 13, pokud odporový snímač připojíte dvouvodičově, pak snímač připojte na svorky 11 a 12 a svorku 13 propojte se svorkou 12. V menu regulátoru zvolte typ snímače a posuvem rozsahu vykompenzujte chybu přívodních vodičů.

Termočlánek

Obrázek 8-zapojení termočláнку

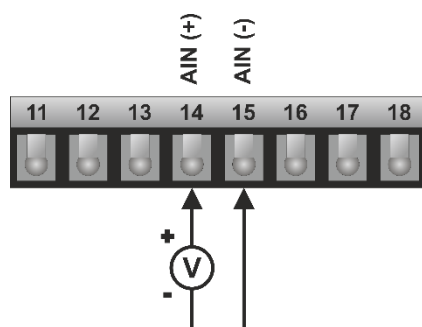


Kladný signál termočláнку zapojte na svorku 11 (AIN+) a záporný signál na svorku 12 (AIN-). V menu regulátoru zvolte příslušný typ termočláнку a nastavte kompenzaci studeného konce přívodních vodičů v menu kompenzace.

Vstup 2, napěťový signál (varianta vstupu kód 42)

Napěťový signál 0 – 10 V

Obrázek 9-zapojení napěťového signálu

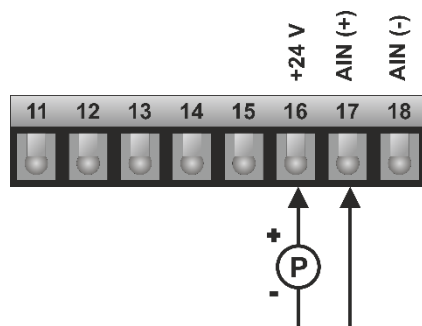


Napěťový signál zapojte na svorky 14 (AIN+) a 15 (AIN-). V menu regulátoru, druhý vstup zvolte rozsah snímače.

Vstup 3, proudový signál (varianta vstupu kód 42)

Proudový signál 0/4-20 mA

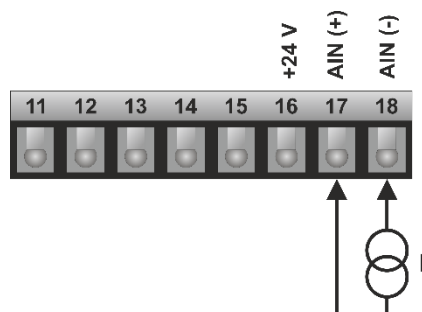
Obrázek 10-zapojení proudového signálu (převodníku)



Dvou vodičový převodník signálů 4 až 20 mA zapojte na svorky 16 a 17 následně:

svorku 16 (pomocné napětí +24 VDC) zapojte na plus převodníku a mínus převodníku zapojte na svorku 17 (AIN+). Obvod je uzavřen přes vnitřní vstupní odpor regulátoru (10 ohm) na mínus pomocného zdroje. V menu regulátoru, třetí vstup zvolte typ a rozsah snímače.

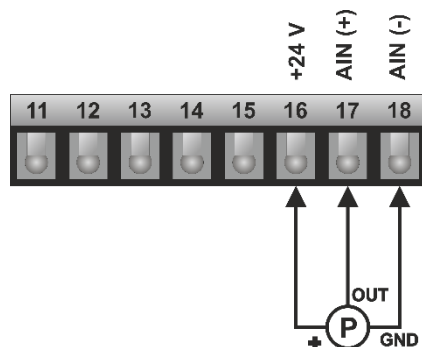
Obrázek 11-zapojení proudového signálu (zdroje proudu)



Proudový signál 0/4 až 20 mA zapojte na svorky 17 a 18 následně:

Vstupní svorku 17 (AIN+) připojte na plus zdroje proudu a svorku 18 (AIN-) připojte na mínus zdroje proudu. Obvod je uzavřen přes vnitřní vstupní odpor regulátoru (10 ohm). V menu regulátoru zvolte typ snímače 0-20 mA nebo 4-20 mA a rozsah snímače.

Obrázek 12-třívodičové zapojení proudového převodníku



Třívodičový převodník signálů 0/4 až 20 mA zapojte na svorky 16, 17 a 18 následně:

svorku 16 (pomocné napětí +24 VDC) zapojte na plus převodníku a mínus převodníku zapojte na svorku 18 (AIN-). Signál z převodníku zapojte na svorku 17. V menu regulátoru, třetí vstup zvolte typ a rozsah snímače.

! Pozor na maximální možný proud převodníku, pomocný zdroj má elektronickou pojistku.

4.4.2 Varianta vstupů pro objednáací kód vstupu kód 43

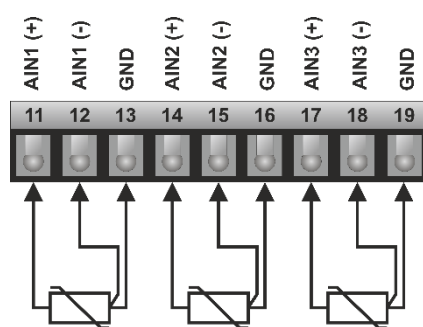
Varianty vstupních signálů (Objednáací kód 43)

Vstup 1 / Vstup 2 / Vstup 3		
Typ signálu	Symbol na displeji	Viz obrázek
Nezapojeno	Nezapojeno	
Pt100	Pt100	Obrázek 13
Pt100	Pt100	Obrázek 13
Ni1000/6180 ppm	Ni1000/6180 ppm	Obrázek 13
Ni1000/5000 ppm	Ni1000/5000 ppm	Obrázek 13
Termočlánek J	TC-J	Obrázek 14
Termočlánek K	TC-K	Obrázek 14
Termočlánek E	TC-E	Obrázek 14
Termočlánek T	TC-T	Obrázek 14
Termočlánek R	TC-R	Obrázek 14
Termočlánek S	TC-S	Obrázek 14
Termočlánek B	TC-B	Obrázek 14

! Podmínkou správného měření je třeba v menu regulátoru zvolit typ vstupního signálu v servisním menu vstupy.

Odporový snímač Pt100, Pt1000, Ni1000 (varianta vstupu kód 43)

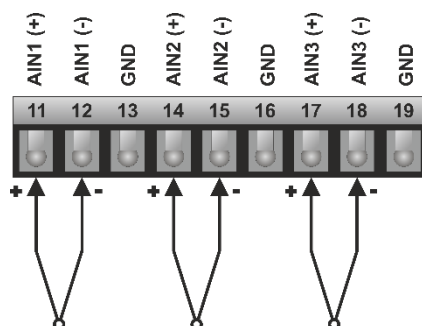
Obrázek 13-zapojení odporových snímačů



Odporové snímače zapojte na svorky 11, 12, 13, 14, 15, 16, 17, 18, 19 (dle obrázku), kompenzace přívodních vodičů je řešena (příklad u vstupu 1) vedením mezi svorkou 12 a snímačem a vedením mezi snímačem a svorkou 13, pokud odporový snímač připojíte dvouvodičově, pak snímač připojte na svorky 11 a 12 a svorku 13 propojte se svorkou 12. Kompenzaci u dalších vstupů je stejná, jen na svorkách konkrétního vstupu. V menu regulátoru zvolte typ snímače a posuvem rozsahu vykompenzujte chybu přívodních vodičů.

Termočlánek

Obrázek 14-zapojení termočlánekových snímačů

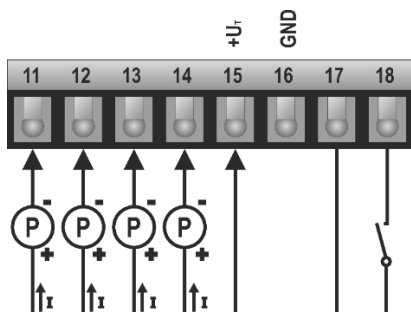


Termočláanky zapojte na svorky 11, 12, 14, 15, 17, 18 (dle obrázku). V menu regulátoru zvolte příslušný typ termočláanky a nastavte kompenzaci studeného konce přívodních vodičů v menu kompenzace.

4.4.3 Varianta vstupů pro objednací kód vstupu kód 44

Proudový signál 0/4-20 mA

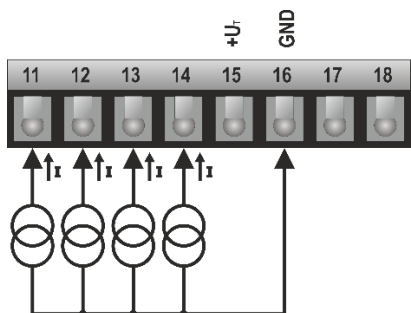
Obrázek 15-zapojení proudových signálů 4-20 mA (dvouvodičových převodníků)



Dvouvodičové převodníky signálů 4 až 20 mA zapojte jednotlivě na svorky 11, 12, 13, 14. Plus převodníků připojte na svorku 15 (vnitřní pomocný zdroj napájení převodníků +24 V DC).

Svorky 17 a 18 slouží jako pomocný bezpotenciálový digitální vstup.

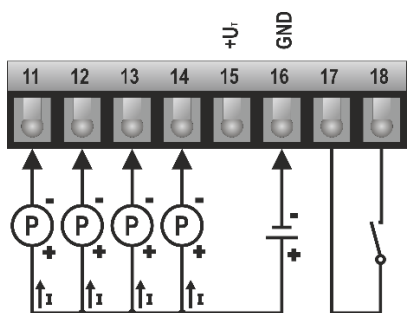
Obrázek 16-zapojení proudových signálů 0/4-20 mA (proudových zdrojů)



Proudové signály (aktivní) 0/4 až 20 mA zapojte na svorky 11, 12, 13, 14. Společný pól zdrojů signálů zapojte na zemní svorku 16 (GND).

Svorky 17 a 18 slouží jako pomocný bezpotenciálový digitální vstup.

Obrázek 17-zapojení proudových převodníků 4-20 mA s externím zdrojem



Dvouvodičové převodníky signálů 4 až 20 mA zapojte jednotlivě na svorky 11, 12, 13, 14. Plus externího zdroje (napájení převodníků) zapojte na plus převodníků. Mínius externího zdroje zapojte na svorku 16 (GND).

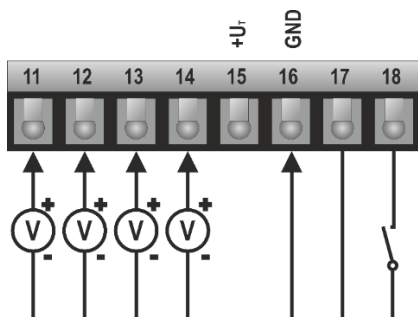
Svorky 17 a 18 slouží jako pomocný bezpotenciálový digitální vstup.

! Pozor na maximální možný proud převodníků, pomocný zdroj má elektronickou pojistku.

4.4.4 Varianta vstupů pro objednací kód vstupu kód 45

Napěťový signál 0 až 10 V

Obrázek 18-zapojení napěťových signálů 0/2-10 V



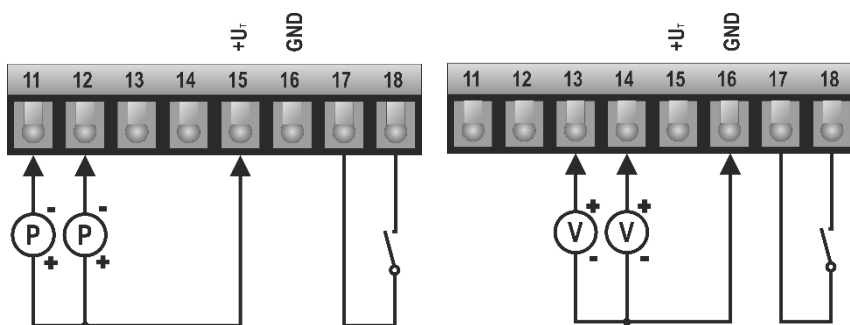
Napěťové signály 0/2 až 10 V zapojte na svorky 11, 12, 13, 14. Druhý pól zdroje napětí zapojte na svoku 16.

Svorky 17 a 18 slouží jako pomocný bezpotenciálový digitální vstup

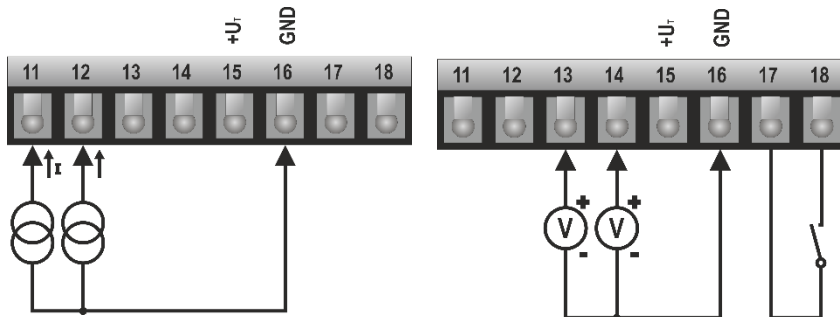
4.4.5 Varianta vstupů pro objednací kód vstupu kód 46

2x Proudový signál 0/4-20 mA, 2x napěťový signál 0/2 až 10 V

Obrázek 19-2x proudový signál 4-20 mA (dvouvodičový převodník) a 2x napěťový signál 0/2 -10 V



Obrázek 20-2x proudový signál 0/4-20 mA (zdroj proudu), 2x napěťový signál 0/2-10 V



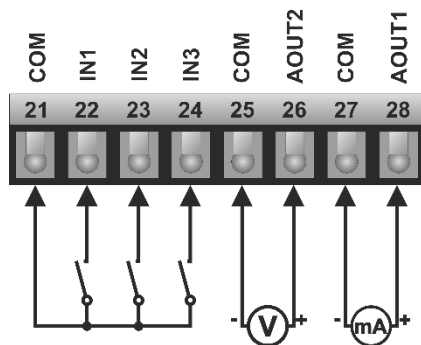
Kombinace proudového a napěťového signálu, proudové vstupy jsou na svorkách 11 a 12, napěťové vstupy jsou na svorkách 13 a 14.

Svorky 17 a 18 slouží jako pomocný bezpotenciálový digitální vstup

4.5 Zapojení analogových výstupů

1x napěťový analogový výstup 0/2-10 V, 1x proudový analogový výstup 0/4-20 mA

Obrázek 21-analogový výstup (1x proudový výstup, 1x napěťový výstup)



Na svorkách 27, 28 je proudový výstupní signál pro první okruh (výstup 1), svorka 28 je kladný pól zdroje proudu.

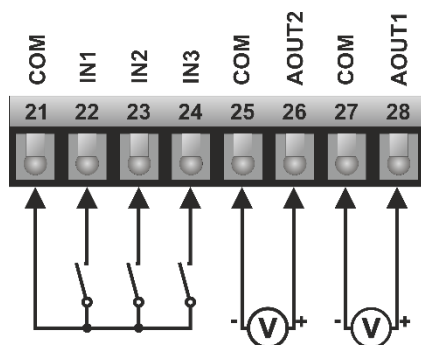
Na svorkách 25, 26 je napěťový výstupní signál pro druhý okruh (výstup 2), svorka 26 je kladný pól napětí.

V menu regulátoru zvolte typ výstupu a rozsah výstupního proudu/napětí (začátek a konec rozsahu).

Svorky 22, 23, 24 jsou pomocné bezpotenciálové vstupy.

2x napěťový analogový výstup 0/2-10 V

Obrázek 22-analogový výstup (2x napěťový výstup)



Na svorkách 27, 28 je napěťový výstupní signál pro první okruh (výstup 1), svorka 28 je kladný pól napětí.

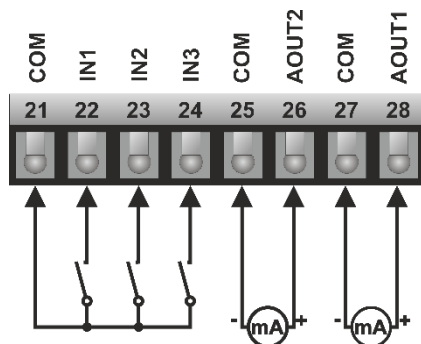
Na svorkách 25, 26 je napěťový výstupní signál pro druhý okruh (výstup 2), svorka 26 je kladný pól napětí.

V menu regulátoru zvolte typ výstupu a rozsah výstupního napětí (začátek a konec rozsahu).

Svorky 22, 23, 24 jsou pomocné bezpotenciálové vstupy.

2x proudový analogový výstup 0/4-20 mA

Obrázek 23-analogový výstup (2x proudový výstup)



Na svorkách 27, 28 je proudový výstupní signál pro první okruh (výstup 1), svorka 28 je kladný pól zdroje proudu.

Na svorkách 25, 26 je proudový výstupní signál pro druhý okruh (výstup 2), svorka 26 je kladný pól zdroje proudu.

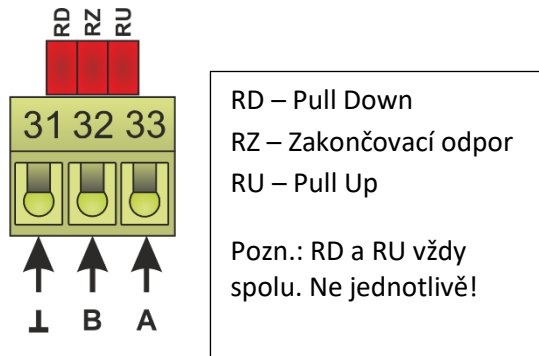
V menu regulátoru zvolte typ výstupu a rozsah výstupního proudu (začátek a konec rozsahu).

Svorky 22, 23, 24 jsou pomocné bezpotenciálové vstupy.

4.6 Zapojení komunikace

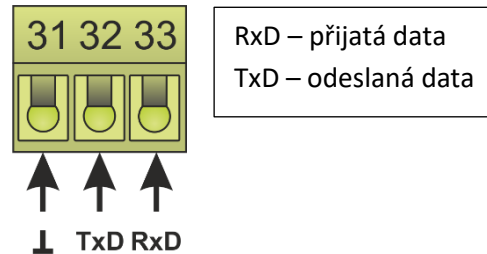
RS485

Obrázek 24-zapojení komunikace RS485



RS232

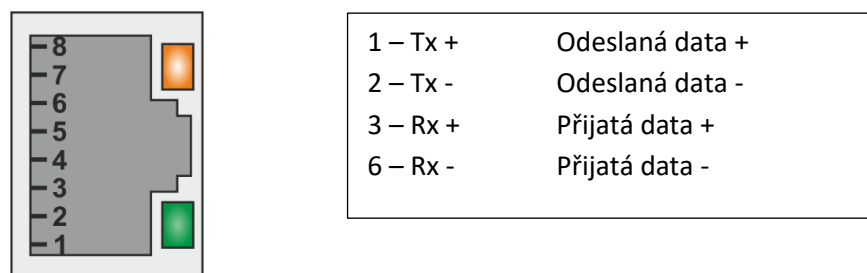
Obrázek 25-zapojení komunikace RS232



Zakončení komunikační linky RS485 se provádí na začátku a na konci komunikačního vedení pro zajištění klidových stavů a zabránění odrazů na vedení. Regulátor obsahuje zakončovací odpory, zakončení se volí pomocí propojek, je-li propojka osazena, je použit zakončovací odpor.

Ethernet

Obrázek 26-zapojení komunikace Ethernet



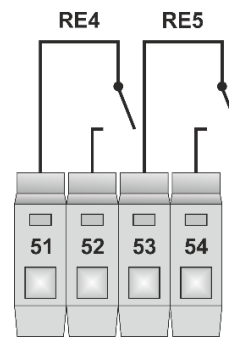
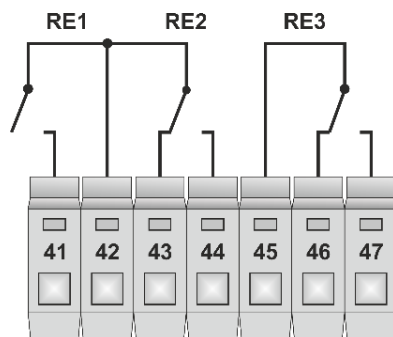
4.7 Zapojení kontaktních výstupů



Všechna napětí musí být připojena na jednu fázi

Obrázek 27-zapojení výstupních kontaktů (relé 1 až 3)

Obrázek 28-zapojení výstupních kontaktů (relé 4 a 5)

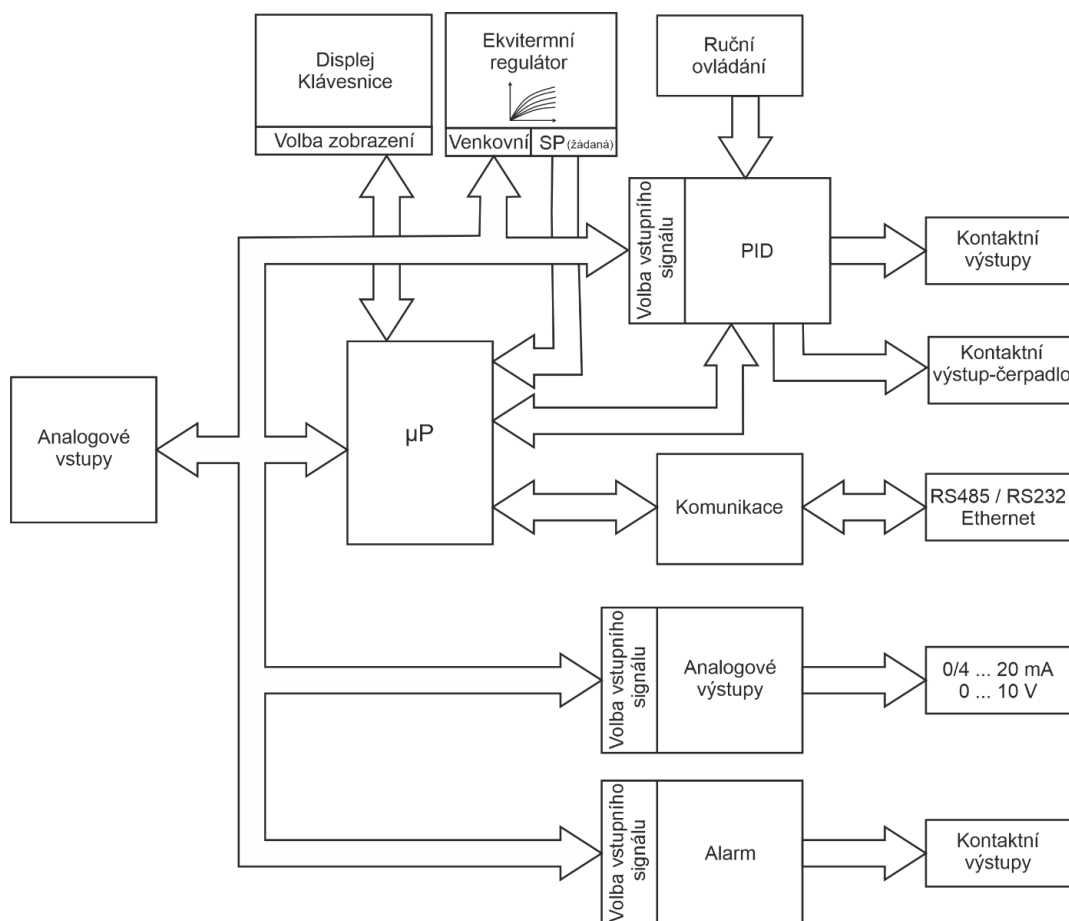


Upozornění - hrozí záměna svorkovnice síťového napětí se svorkovnicí kontaktních výstupů

5. Funkce přístroje

5.1 Blokové schéma regulátoru

Obrázek 29-blokové schéma regulátoru



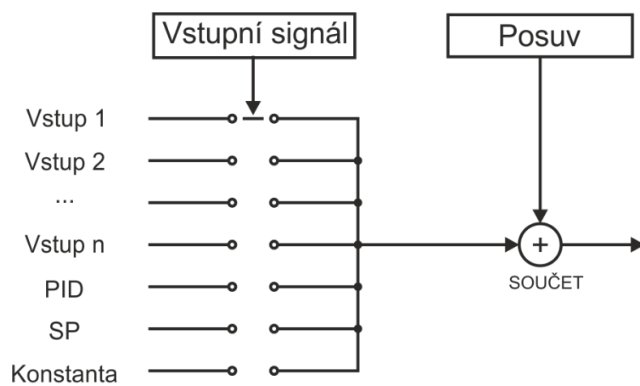
5.2 Funkce přepínače vstupních signálů a parametrů

Přepínač vstupních signálů a parametrů slouží na zvolení vstupní veličiny, která bude vstupovat do příslušného funkčního bloku, jako například vstupní hodnota do limitního spínače, PID regulátoru, analogového výstupu, bargrafu, grafu. Přepínač vstupních signálů a parametrů může pracovat ve dvou módech.

5.2.1 Jednoduchý mód

Jednoduchý mód se používá pro zjednodušený výběr jednoho vstupního signálu nebo zvoleného parametru vstupujícího do příslušného funkčního bloku. K vybranému vstupnímu signálu/parametru je přičten posuv. Parametr posuv může nabývat i záporné hodnoty, tím můžeme výslednou hodnotu posouvat jak do plusu, tak do mínusu.

Obrázek 30-funkce přepínače signálů (jednoduchý mód)



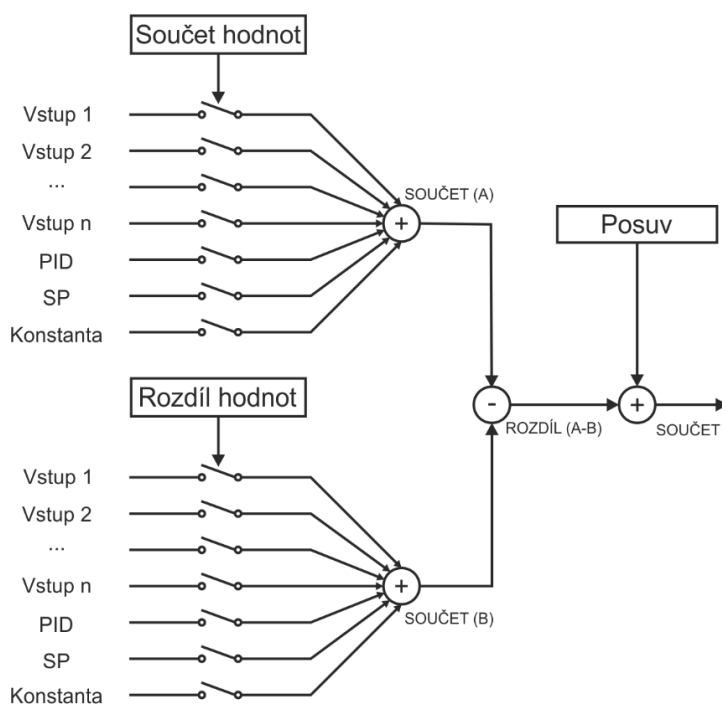
Vstup n	naměřená hodnota vstupu 1 až n (dle konfigurace regulátoru)
PID	akční zásah z PID regulátoru (0 - 100 % nebo ± 100 % při nastavení funkce relé na třístavový (výstup relé 1 a 2)
SP	žádaná hodnota regulace, rozsah viz mezní parametry
Konstanta	hodnota pevně nastavená na hodnotu 0
Posuv	parametr slouží k posuvu vstupního signálu

5.2.2 Rozšířený mód

Rozšířený mód se používá pro součet, rozdíl více vstupních signálů nebo některých parametrů regulátoru.

Rozšířený mód zvyšuje možnosti funkce regulátoru. V rozšířeném módu přepínače vstupního signálu nebo parametrů regulátoru je možné provést součet nebo rozdíl více vstupních signálů nebo parametrů najednou. Parametrem součet hodnot volíme signály/parametry, které mají být sečteny a parametrem rozdíl hodnot volíme signály/parametry, které mají být odečteny od parametrů zvolených parametrem součet hodnot. K výslednému rozdílu je ještě přičten parametr posuv. Parametr posuv může nabývat i záporné hodnoty, tím můžeme výslednou hodnotu posouvat jak do plusu, tak do mínusu.

Obrázek 31-funkce přepínače signálů (rozšířený mód)



Vstup n	naměřená hodnota vstupu 1 až n (dle konfigurace regulátoru)
PID	akční zásah z PID regulátoru (0 - 100 % nebo při nastavení funkce relé na 3-bodový regulátor (relé 1 a 2) je akční zásah v rozsahu ± 100 %, ve vyváženém stavu je hodnota 0 %)
SP	žádaná hodnota regulace, rozsah viz mezní parametry
Konstanta	hodnota 0
Posuv	parametr slouží k posuvu vstupního signálu

5.2.3 Parametry přepínače vstupních signálů a parametrů

Mód	nastavení módu přepínače vstupních signálů Nastavitelné hodnoty: jednoduchý vstup je pouze jedna vybraná veličina rozšířený vstup je součet nebo rozdíl více veličin Nastavená hodnota z výroby: jednoduchý mód
Vstupní hodnota	parametr má význam pouze v jednoduchém módu, slouží k výběru vstupní veličiny, viz funkce přepínače vstupních signálů a parametrů. Nastavitelné hodnoty: Vstup 1 naměřená hodnota vstupu 1 ... Vstup n naměřená hodnota n-tého vstupu PID akční veličina z PID regulátoru 0-100 % Žádaná hodnota žádaná hodnota Konstanta konstanta s hodnotou 0 Nastavená hodnota z výroby: dle použitého bloku (alarm, PID regulátor, ...)
Součet hodnot	parametr má význam pouze v rozšířeném módu, slouží k součtu vybraných vstupních veličin (součet A). Nastavitelné hodnoty: Vstup 1 naměřená hodnota vstupu 1 ... Vstup n naměřená hodnota n-tého vstupu PID akční veličina z PID regulátoru 0-100 % Žádaná hodnota žádaná hodnota Konstanta konstanta s hodnotou 0 Nastavená hodnota z výroby: dle použitého bloku (alarm, PID regulátor, ...)
Rozdíl hodnot	parametr má význam pouze v rozšířeném módu, slouží k součtu vybraných vstupních veličin (součet B) a následnému odečtu od součtu A Nastavitelné hodnoty: Vstup 1 naměřená hodnota vstupu 1 ... Vstup n naměřená hodnota n-tého vstupu PID akční zásah z PID regulátoru (0 - 100 % nebo při nastavení funkce relé na 3-bodový regulátor (relé 1 a 2) je akční zásah v rozsahu ± 100 %, ve vyváženém stavu je hodnota 0 %) Žádaná hodnota žádaná hodnota Konstanta konstanta s hodnotou 0 Nastavená hodnota z výroby: dle použitého bloku (alarm, PID regulátor, ...)
Posuv	parametr slouží k posuvu vstupního signálu Nastavitelné hodnoty: -9999,9 až 99999,9 Nastavená hodnota z výroby: 0

5.3 Funkce limitních spínačů

Pro signalizaci limitního stavu lze navolit libovolnou vstupní veličinu, kterou můžeme porovnávat s libovolnou hodnotou pro limitní spínač v komparátoru.

Limitní spínač může pracovat ve dvou režimech, režim základní a režim okénkový.

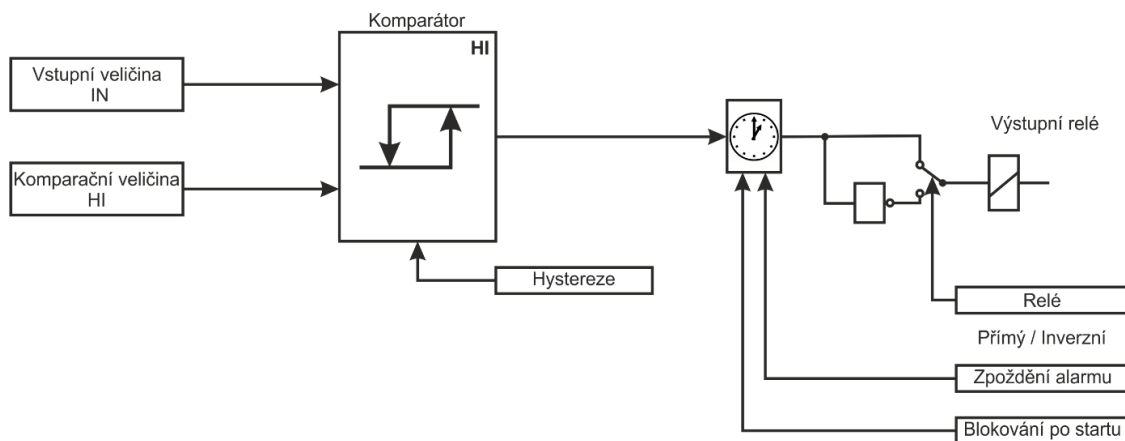
5.3.1 Základní režim limitního spínače

Základní režim obsahuje pouze jeden komparátor se dvěma vstupy. Vstup pro vstupní veličinu a vstup pro komparační veličinu.

Vstupní veličinu volíme v menu komparační signál IN a komparační veličinu volíme v menu komparační signál HI (popis možností vstupní a komparační veličiny viz 5.2 funkce přepínače vstupních signálů a parametrů).

Komparátor typu HI spíná při překročení komparační veličiny HI a vypíná při podkročení komparační veličiny sníženou o hysterezi, viz grafické znázornění spínání komparátoru.

Obrázek 32-funkce limitního spínače (základní režim)

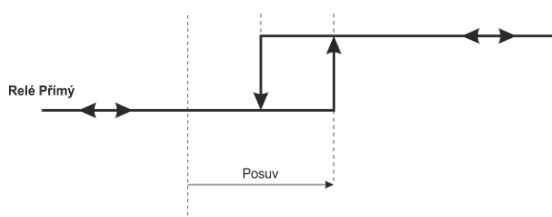


U limitního spínače lze nastavit zpožděné sepnutí výstupu, chování výstupního relé při poruše vstupního senzoru, časové blokování sepnutí výstupu po zapnutí napájení a invertování výstupu.

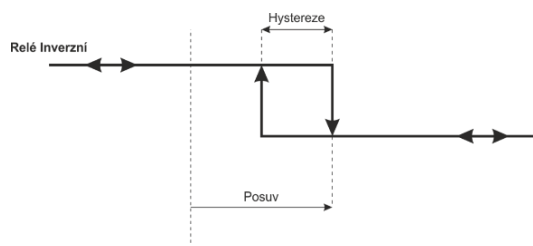
5.3.2 Grafické znázornění spínání komparátoru

Dosažení hodnoty limitního spínače, nastavení relé přímý (relé sepne)/inverzní (relé vypne)

Obrázek 34-grafické znázornění spínání komparátoru (nastavení přímý)



Obrázek 33-grafické znázornění spínání komparátoru (nastavení inverzní)



5.3.3 Okénkový režim limitního spínače

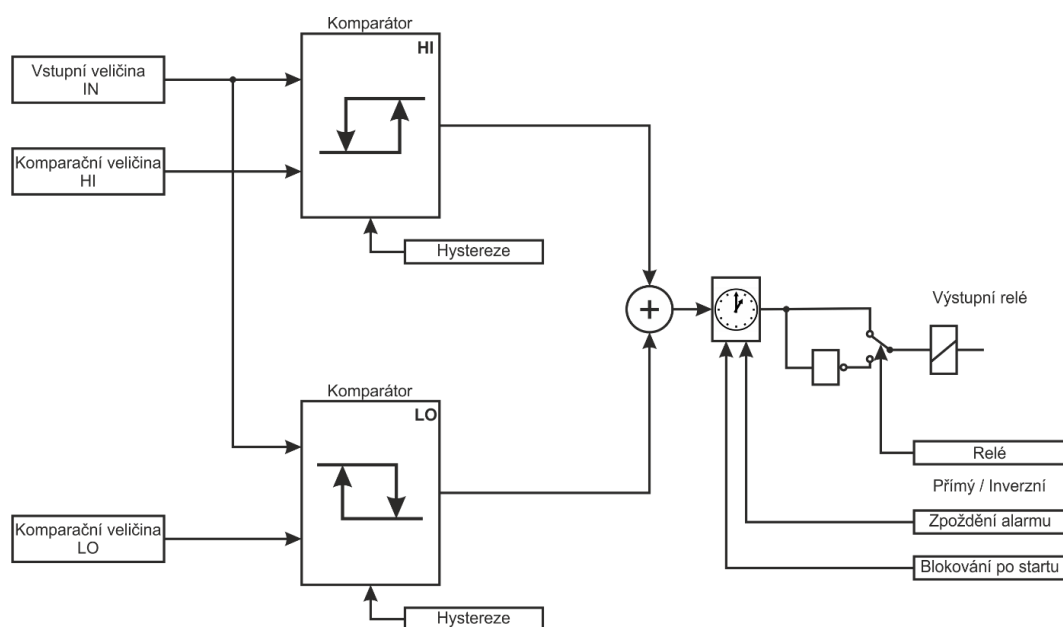
Okénkový režim obsahuje dva komparátory. Komparátor typu HI a komparátor typu LO.

Komparační veličiny HI a LO se volí v samostatných přepínačích vstupních signálů a parametrů (viz 5.2 funkce přepínače vstupních signálů a parametrů). Vstupní veličina je pro oba komparátory stejná, volí se v menu komparační signál IN.

Komparátor typu HI spíná při překročení komparační veličiny HI a vypíná při podkročení komparační veličiny sníženou o hysterezi.

Komparátor typu LO vypíná při překročení komparační veličiny LO a zapíná při podkročení komparační veličiny sníženou o hysterezi.

Obrázek 35-funkce limitního spínače (okénkový režim)



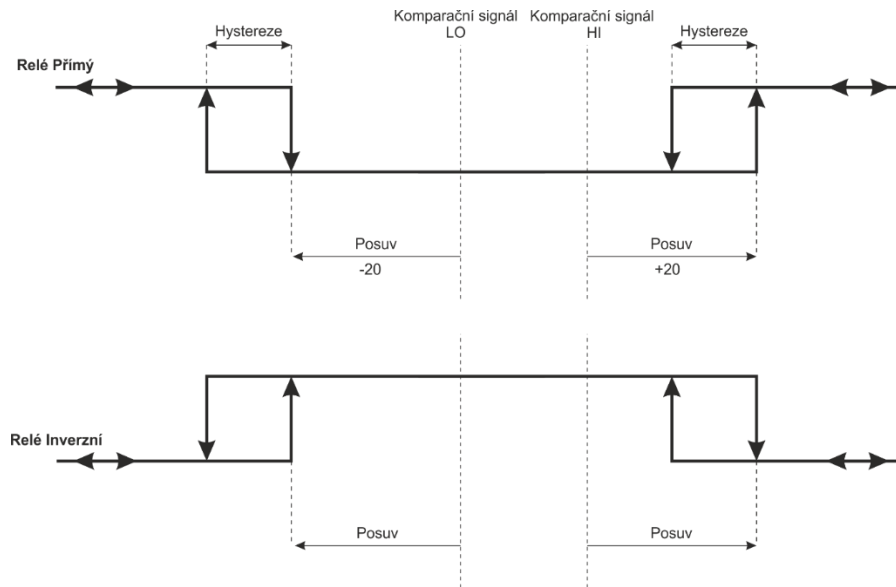
Oba výstupní signály z komparátorů jsou sečteny na logické úrovni a poslány na výstup.

U limitního spínače lze nastavit zpožděné sepnutí výstupu, chování výstupního relé při poruše vstupního senzoru, časové blokování sepnutí výstupu po zapnutí napájení a invertování výstupu.

Grafické znázornění spínání komparátorů

Dosažení hodnoty limitního spínače při nastavení relé na přímý (horní průběh) a nastavení relé inverzní (spodní průběh)

Obrázek 36-grafické znázornění spínání komparátoru (okénkový režim)

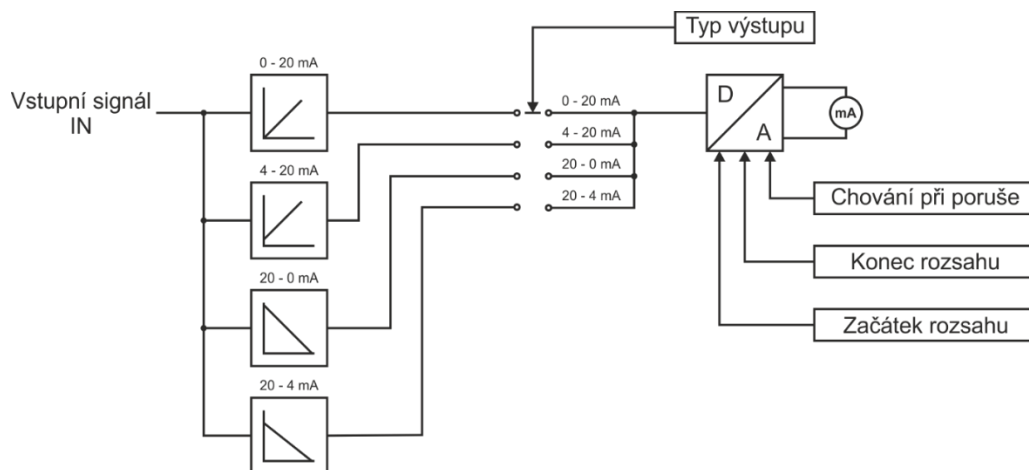


5.4 Funkce analogového výstupu

Analogový výstup možno volit jako regulační (typické) nebo jako výstup naměřené hodnoty zvolené v přepínači vstupních signálů a parametrů. Chování analogového výstupu je možné zadat jako stoupající nebo klesající v menu typ výstupu. Rozsah analogového výstupu lze nastavit pomocí začátku a konce rozsahu, který je vztažen k vstupní veličině.

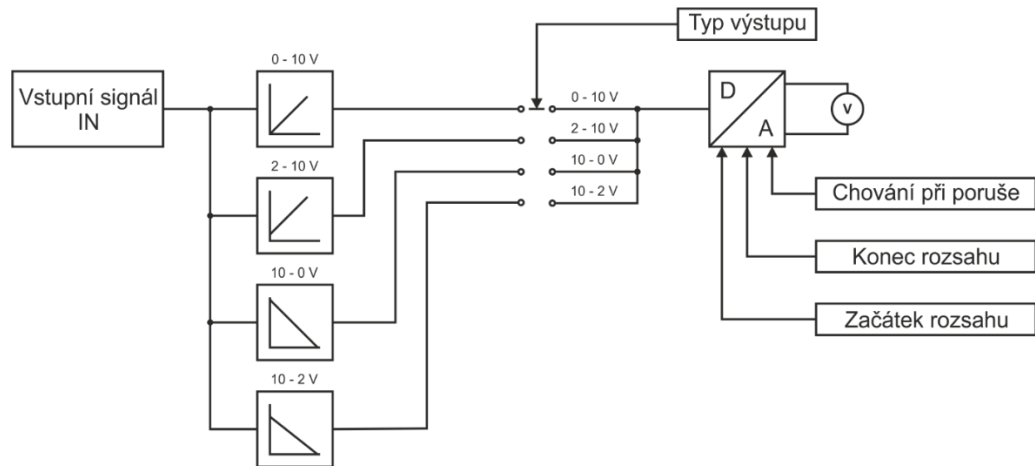
Analogový výstup proudový

Obrázek 37-funkce analogového výstupu (proudový výstup)



Analogový výstup napěťový

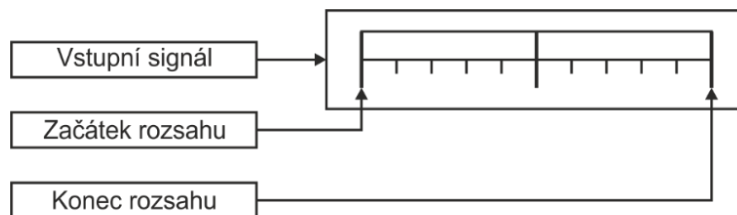
Obrázek 38-funkce analogového výstupu (napěťový výstup)



5.5 Funkce Bargrafu

Bargraf je vztažen k vstupní hodnotě, která je určena parametrem nastaveným v bloku přepínače vstupních signálů a parametrů. Orientačně zobrazuje velikost měřené veličiny v uživatelem nastavených mezích. Díky těmto vlastnostem bargrafu je možno okamžitě zjistit, v jakých mezích se měřená veličina pohybuje.

Obrázek 39-funkce bargrafu



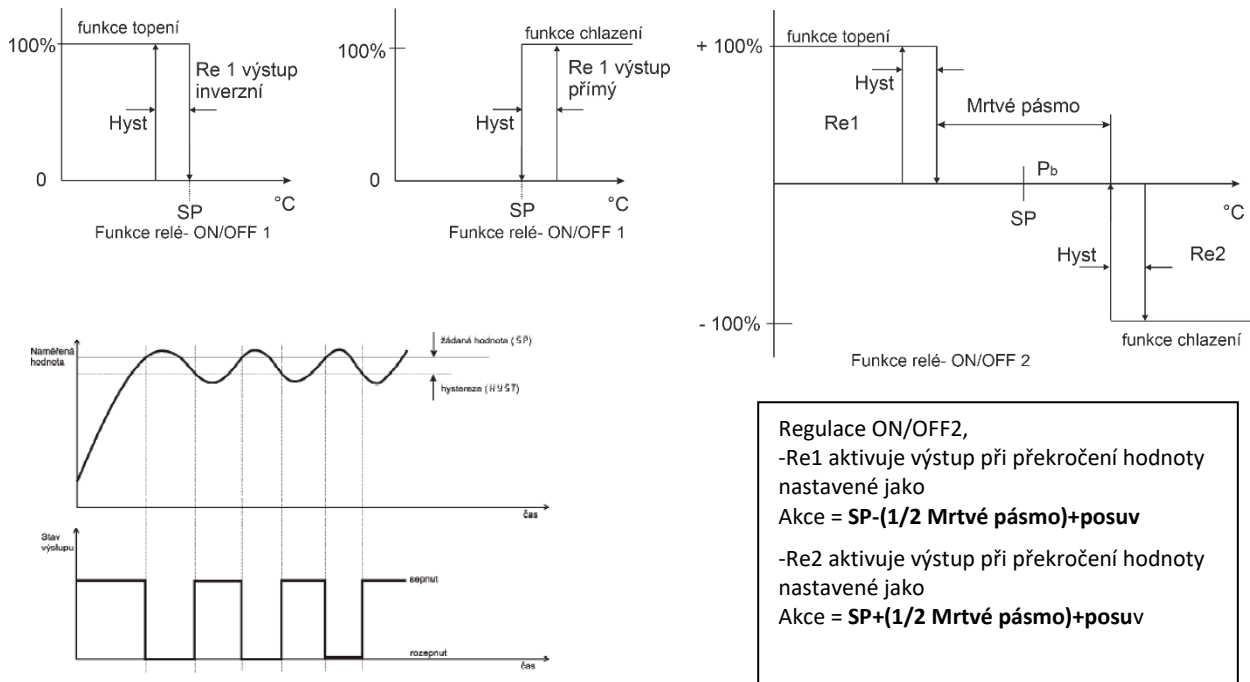
6. Regulace

6.1.1 Charakteristika dvoustavové regulace

- Využívá se pro méně náročné aplikace
- Z principu není možné dosáhnout nulové regulační odchylky
- Měřená hodnota kmitá charakteristickým způsobem kolem žádané hodnoty.

Regulace ONOF je realizována na prvním a druhém výstupu. Regulace porovnává vstupní signál se žádanou hodnotou a vyhodnocuje její odchylku od žádané hodnoty. Při překročení aktivuje výstup.

Obrázek 40-specifikace výstupu dvoustavové regulace

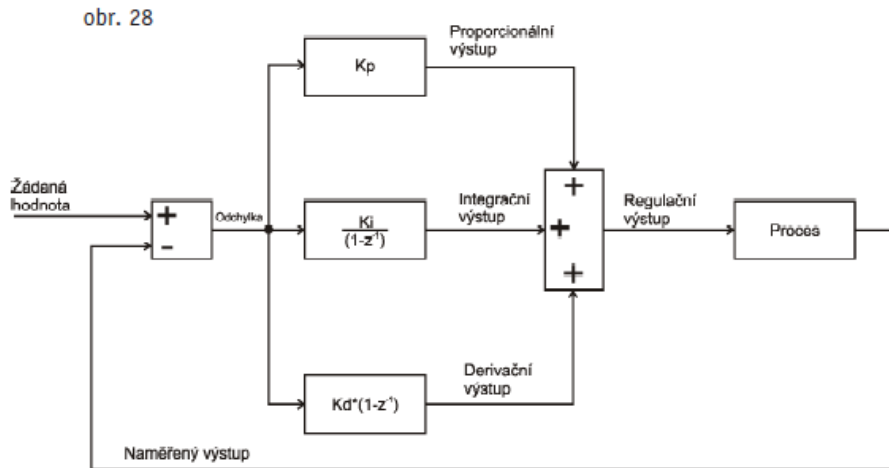


Obrázek 41-charakteristika dvoustavové regulace

6.1.2 Charakteristika PID regulace

Umožňuje mnohem přesnější řízení procesu než dvoustavová regulace. Precizní regulace lze dosáhnout pouze tehdy, je-li přístroj správně nastaven podle charakteristik regulované soustavy. Jedná se o tzv. PID parametry.

Obrázek 42-charakteristika PID regulace



$$u(k) = K * \left\{ e(k) + \frac{T}{Ti} * \sum_{i=0}^k e(i-1) + \frac{Td}{T} * [e(k) - e(k-1)] \right\}$$

$u(k)$ akční zásah v k -tém okamžiku
 K zesílení
 $e(k)$ odchylka od žádané hodnoty v k -tém okamžiku
 T doba vzorkování PID
 T_i integrační konstanta (TI)
 T_d derivační konstanta (TD)

6.1.3 Základní regulační funkce regulátoru PID

- Proporcionální složka (P regulátor) vytváří akční zásah úměrný momentální regulační odchylce e .
- Integrační složka (I regulátor) vytváří akční zásah úměrný hodnotě integrálu z regulační odchylky e . Eliminuje ztráty regulované soustavy.
- Diferenciální složka (D regulátor) vytváří akční zásah úměrný hodnotě derivace (nebo její diskrétní aproximaci diferencí) z regulační odchylky e . Uplatňuje se při změnách žádané nebo naměřené hodnoty.
- Vzorkování má vliv na jakost regulace, zkrácení cyklu zvyšuje jakost regulace, ale naproti tomu snižuje životnost mechanických spínačů.

6.1.4 Základní nastavení PID konstant

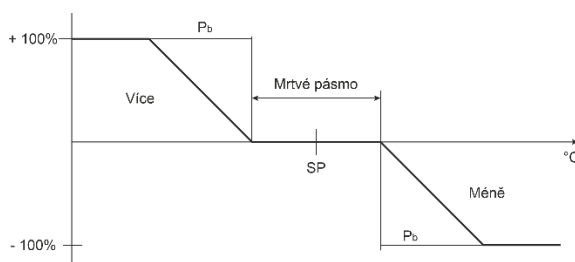
Regulátor se nastaví jako proporcionální, tj. eliminují se derivační a integrační konstanta. Poté se zjistí kritické zesílení K_{kr} - tj. taková hodnota zesílení K (pásmo proporcionality), kdy je regulátor na mezi stability: nastaví se nejprve menší K (např. 0,01), a po předchozím uvedení do stabilního stavu se změnou žádané hodnoty vyvolá regulační pochod. Poté, co se soustava dostane do rovnovážného stavu, zvětšíme K a změníme žádanou hodnotu. Tento postup opakujeme do té doby, až se soustava rozkmitá. Tato hodnota odpovídá P_{kr} , délka periody kmitů je T_{kr} . Podle těchto hodnot vypočítáme základní nastavení parametrů soustavy takto:

$$K = 0,5 * K_{kr} \qquad T_i = 0,8 * T_{kr} \qquad T_d = 0,12 * T_{kr}$$

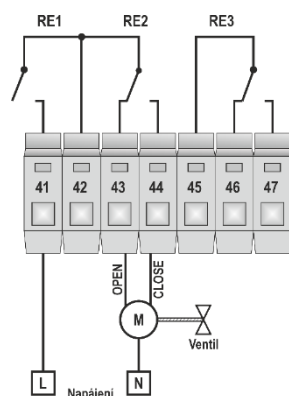
Hodnotu periody vzorkování nastavujeme tak, aby během přechodového děje došlo k odebrání 6 až 10 vzorků.

6.1.5 Specifikace třístavového výstupu

Akční zásah z PID regulátoru je převeden na třístavový výstup pro řízení servopohonu na výstupní relé (RE1, RE2). Perioda spínání výstupu v pásmu proporcionality P_b je závislá na nastavení periody a šířky pulzu.



Obrázek 43-zapojení třístavové regulace motoru (servopohonu)

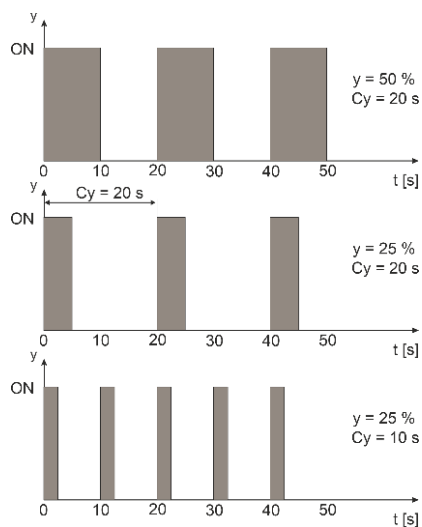


RE1 spíná chod motoru a RE2 přepíná směr chodu motoru. Regulátor nejprve nastaví směr otáčení a poté sepne chod motoru, při ukončení otáčení nejprve vypne chod motoru a potom přepne směr do základní polohy.

6.1.6 Specifikace impulzního výstupu

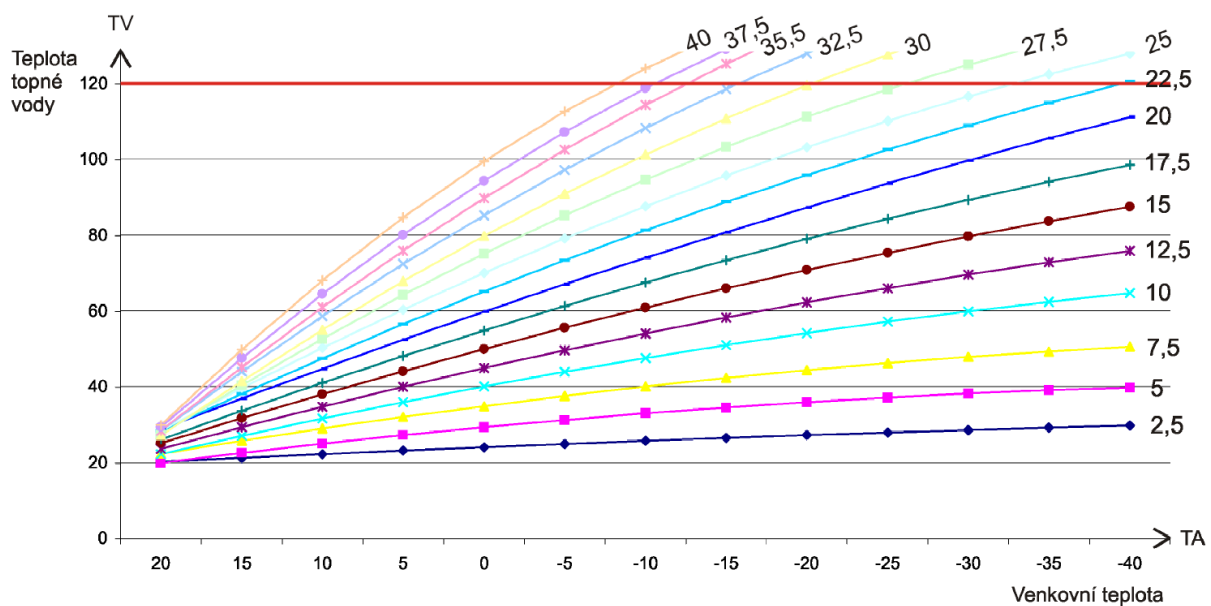
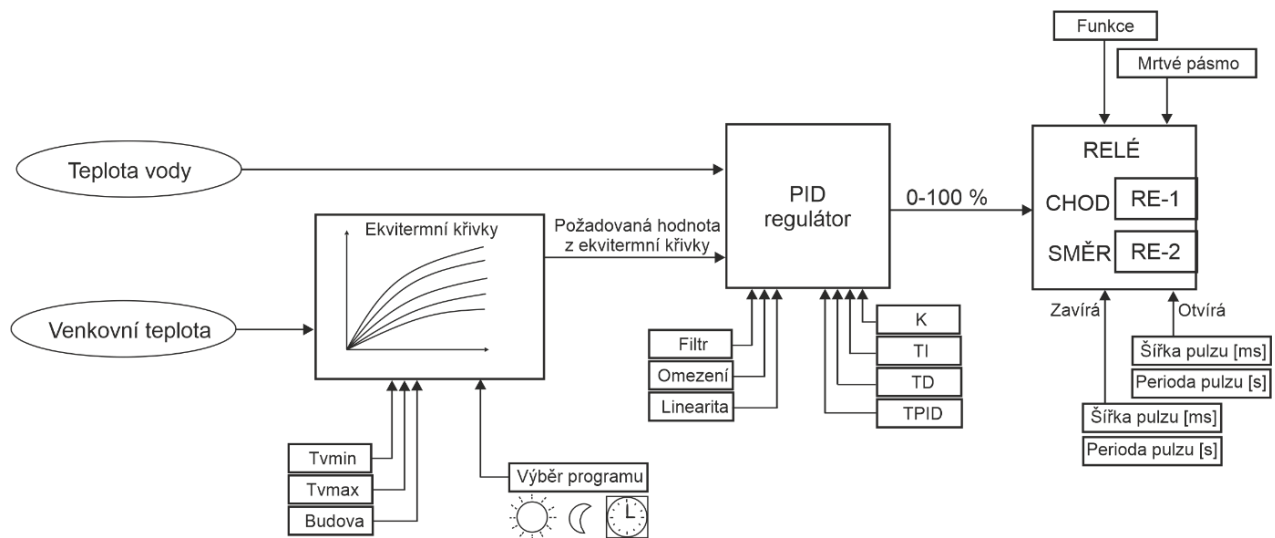
Impulzní regulace se převážně používá na elektrický ohřev topných soustav. Pro řízení výstupního relé (RE1) je využíván PID regulátor. Akční zásah z PID regulátoru je převeden v podobě délky impulzu na výstup relé. Perioda spínání výstupu je závislá na nastavení vzorkování PID regulátoru.

Obrázek 44-časový průběh impulzní regulace



6.2 Funkce ekvitermního regulátoru

Obrázek 45-funkce ekvitermní regulace



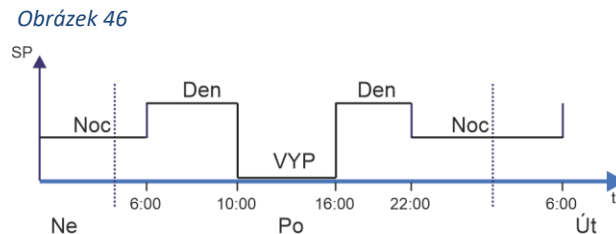
Regulace topné soustavy je řízena v závislosti na venkovní teplotě a zvolené ekvitermní křivce. Sklon ekvitermní křivky můžeme přiřadit k jednotlivým režimům v menu regulátoru ve složce Ekviterm. Na výběr máme tyto režimy:

- DENNÍM REŽIMU v denním režimu můžeme zvolit regulaci topné soustavy na výběr máme tyto možnosti:
 - Den (výběr křivky den)
 - Noc (výběr křivky noc)
 - Dovolená (výběr křivky dovolená)
 - VYP (topení vypnuto)

- TÝDENNÍM REŽIMU

v týdenním režimu můžeme zvolit pro každý den (pondělí až neděle) až čtyři změny režimu, můžeme vybrat z těchto možností

- Den (výběr křivky den)
- Noc (výběr křivky noc)
- VYP (topení vypnuto)



Na obrázku Obrázek 46 je příklad nastavení týdenního režimu programové regulace, výběr mezi denním a týdenním režimem volíme v menu žádaná hodnota.

Další funkce regulátoru:

- omezení teploty topné soustavy
- protimrazová ochrana zařízení (Relé 3 + Relé 1 a 2)
- ochrana čerpadla, antikorozní ochrana zařízení (Relé 3 a servopohon)
- možnost využití alarmového relé pro jiné účely (Relé 4 a 5)
- možnost ručního řízení servopohonu

6.3 Omezení teploty

Požadovanou teplotu topné vody lze omezit pomocí parametrů:

- omezení nastavení minimální teploty vody (TVmin: 8 °C)
- omezení nastavení maximální teploty vody (TVmax: 90 °C)

Regulaci topné vody lze regulovat několika způsoby, dvoustavová regulace/ impulzní PID regulace/ třístavová PID regulace servopohonu, volbu provedeme v menu Regulace->Relé->Funkce relé.

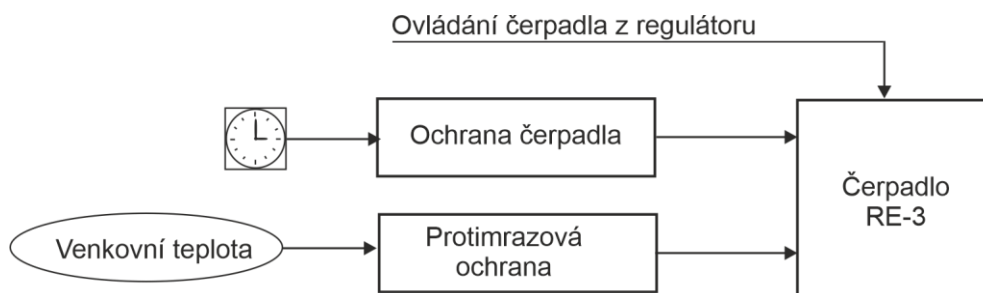
6.4 Protimrazová funkce regulátoru a ochrana čerpadla

Protimrazová ochrana je aktivní pouze při vypnutém programu ekvitermního regulátoru a při nastavené volbě protimrazové ochrany v servisním menu. Protimrazová ochrana má tři režimy.

- 1 pokud je venkovní teplota vyšší než 1 °C, pak je čerpadlo trvale vypnuto.
- 2 pokud klesne teplota pod 0 °C, aktivuje se chod čerpadla s taktem každých 6 hodin zapne oběhové čerpadlo na 10 minut.
- 3 pokud klesne teplota pod hranici -5 °C, trvale zapne oběhové čerpadlo. Zároveň při spínání čerpadla se měří teplota topné vody, pokud se teplota topné vody dostane pod TVmin sepne se topení (OUT 1, OUT 2 dle nastavení funkce relé).

Ochrana čerpadla je aktivní pouze pokud je ochrana čerpadla aktivována a program je nastaven na vypnuto, pak každé pondělí v 12:00 sepne čerpadlo na 3 minuty a přitom se protočí servopohon.

Obrázek 47-funkce čerpadla



Obrázek 48-protimrazová ochrana



7. Pracovní režim

7.1 Zapnutí regulátoru

Regulátor neobsahuje vypínač, proto se uvede v činnost okamžitě po připojení napájecího napětí. Po připojení se provede inicializace a test vnitřních parametrů. Po ukončení testu přejde regulátor do pracovního režimu.

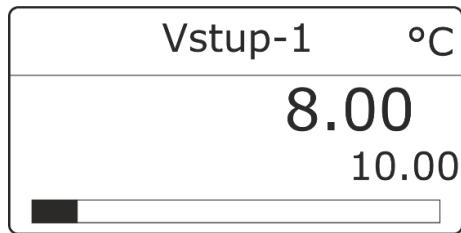
V pracovním režimu lze pomocí tlačítek UP a DOWN listovat mezi obrazovkami naměřených hodnot. Níže jsou popsány detailněji jednotlivé obrazovky. Pomocí tlačítka MENU / OK lze vstoupit do menu regulátoru, viz kapitola menu regulátoru.

7.2 Zobrazení konkrétního vstupu

V menu zobrazení konkrétního vstupu se zobrazuje

- horní řádek zobrazuje konfigurovatelný název vstupu a konfigurovatelné jednotky měření,
- druhý řádek zobrazuje naměřenou hodnotu,
- třetí řádek zobrazuje požadovaná hodnota.
- spodní řádek zobrazuje konfigurovatelný bargraf.

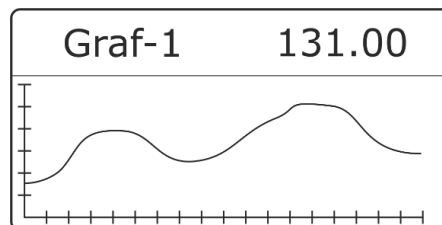
Obrázek 49-zobrazení vstupu



7.3 Zobrazení grafu naměřených hodnot

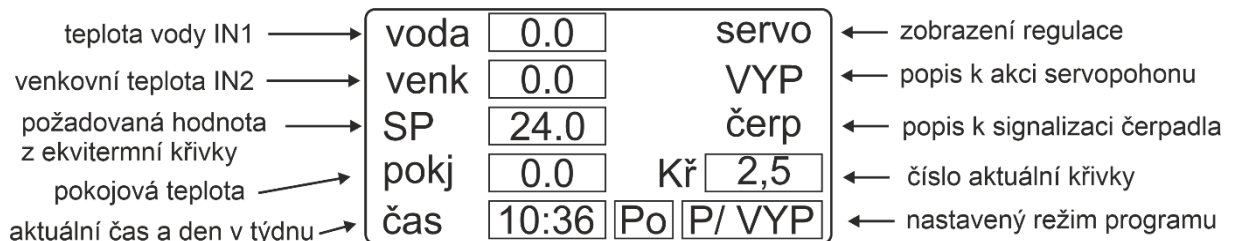
V horním řádku se zobrazuje název vstupu a aktuální naměřená hodnota. V ostatní ploše displeje je zobrazen konfigurovatelný graf naměřených hodnot. Graf obsahuje záznam posledních 128 naměřených hodnot. Stupnice má rozlišení 50 pixelů.

Obrázek 50-zobrazení grafu naměřených hodnot



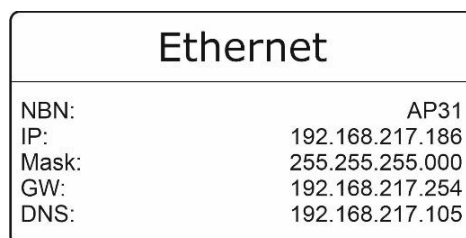
7.4 Ekvitermní zobrazení

Obrázek 51-ekvitermní zobrazení



7.5 Zobrazení konfigurace Ethernetu

Obrázek 52



8. Ruční režim

Stiskem tlačítka MENU / OK v pracovním režimu vstoupíme do menu regulátoru. V nabídce regulátoru zvolíme ruční řízení, opětným stiskem tlačítka MENU / OK vstoupíme do zobrazení volby ručního řízení, zvolíme ruční řízení ANO, regulátor okamžitě přejde na obrazovku ruční řízení. Stiskem tlačítka UP a DOWN volíme velikost akčního zásahu. Návrat do automatického řízení je opět možné přes menu ruční řízení.

Obrázek 53-zobrazení ručního režimu regulace

Naměřená		RUČNĚ
1	75.01	0.0 %
2	0.00	
3	0.00	
SP	80.00	<input type="text"/>

UPOZORNĚNÍ



Při zapnutí přístroje je regulace v automatickém řízení.

9. Menu regulátoru

Stiskem tlačítka MENU / OK v pracovním režimu vstoupíme do nabídky regulátoru. V menu regulátoru lze pomocí tlačítek UP a DOWN listovat. Po výběru konkrétní položky a stisku tlačítka MENU / OK dojde ke vstupu do vybrané složky. Návrat na předchozí obrazovku do základního menu je možné přes položku „Zpět“. Návrat do pracovního režimu je možné přes položku „Zavřít“.



UPOZORNĚNÍ

Pro uložení nastavených dat do paměti je nutno opustit menu. V menu zvolíme ZAVŘÍT. Pozor na funkci TIME OUT!

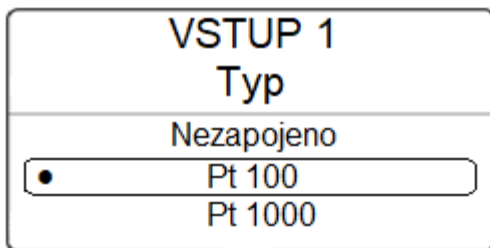
9.1 Konfigurace přístroje

Konfigurace je závislá na typu nastavovaného parametru (jako celé číslo, desetinné číslo, položkový seznam) a je znázorněna na následujících obrázcích.

9.1.1 Konfigurace položkového seznamu

Po vstupu do této konfigurace se přímo pomocí kláves UP a DOWN listuje v nabízených možnostech daného parametru. Stiskem klávesy MENU/OK dojde k nastavení daného parametru a návratu na předchozí obrazovku.

Obrázek 54-konfigurace položkového menu



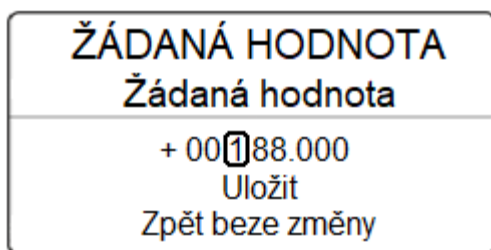
První řádek zobrazuje menu
Druhý řádek zobrazuje typ položky v menu
Další řádky zobrazují položky v seznamu položek

Puntík signalizuje aktuální vybranou položku, rámeček signalizuje nově vybranou položku v seznamu položek.

9.1.2 Konfigurace desetinného čísla

V konfiguraci desetinného čísla se pomocí kláves UP a DOWN volí řád čísla (znaménko), který bude aktivní pro úpravu. Po výběru stiskem klávesy MENU/OK přejde regulátor do režimu volby hodnoty vybraného řádu. Výběr hodnoty (číslo, znaménko) se provádí pomocí kláves UP a DOWN. Stiskem tlačítka MENU/OK dojde k jejímu potvrzení a návratu na obrazovku výběru řádu.

Obrázek 55-konfigurace desetinného čísla



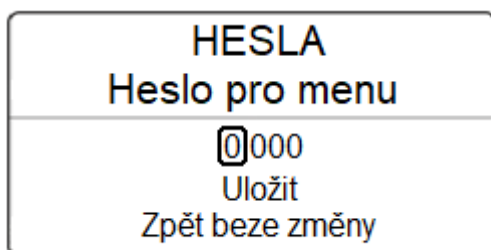
První řádek zobrazuje menu
Druhý řádek zobrazuje typ položky v menu
Třetí řádek zobrazuje aktuální hodnotu

rámeček signalizuje pozici změny hodnoty.

9.1.3 Konfigurace celého čísla

V konfiguraci celého čísla se pomocí kláves UP a DOWN volí řád čísla (znaménko), který bude aktivní pro úpravu. Po výběru stiskem klávesy MENU/OK přejde regulátor do režimu volby hodnoty vybraného řádu. Výběr hodnoty (číslo, znaménko) se mění pomocí kláves UP a DOWN. Stiskem tlačítka MENU/OK dojde k jejímu potvrzení a návratu na obrazovku výběru řádu.

Obrázek 56-konfigurace celého čísla



První řádek zobrazuje menu
Druhý řádek zobrazuje typ položky v menu
Třetí řádek zobrazuje aktuální hodnotu

rámeček signalizuje pozici změny hodnoty.

9.1.4 Konfigurace názvu

V konfiguraci názvu se pomocí kláves UP a DOWN volí pozice vložení znaku, která bude aktivní pro úpravu. Po výběru se stiskem klávesy MENU/OK přejde do režimu volby znaku (blikající znak). Výběr znaku se provádí pomocí kláves UP a DOWN. Stiskem tlačítka MENU/OK dojde k jejímu potvrzení a návratu na obrazovku výběru znaku.

Obrázek 57-konfigurace názvu

VSTUP 1 Název vstupu
<input type="checkbox"/> Vstup - 1 Uložit Zpět beze změny

První řádek zobrazuje menu
Druhý řádek zobrazuje typ položky v menu
Třetí řádek zobrazuje aktuální název

rámeček signalizuje pozici změny znaku v názvu.

9.1.5 Konfigurace vícenásobného položkového seznamu

Obrázek 58-konfigurace vícenásobného položkového seznamu

Vstupní signál IIV Součet hodnot
• Vstup - 1 +
<input type="text" value="Vstup - 2"/> -
• Vstup - 3







První řádek zobrazuje menu
Druhý řádek zobrazuje typ položky v menu
Další řádky zobrazují seznam hodnot které mohou vstoupit do vyhodnocení

Puntík signalizuje vybranou položku,
rámeček signalizuje pozici prováděné změny,
znaménko + signalizuje nově přidanou hodnotu do vyhodnocení ,
znaménko - signalizuje odebranou hodnotu z vyhodnocení.

9.2 Konfigurační menu regulátoru

9.2.1 Blokové schéma menu regulátoru

MENU

- |__  ŽÁDANÁ HODNOTA
 - |__ Výběr programu
 - |__ Zpět
- |__  RUČNÍ ŘÍZENÍ
 - |__ Ruční řízení
 - |__ Zpět
- |__  ALARM
 - |__ Alarm 1 posuv HI
 - |__ Alarm 1 posuv LO
 - |__ Alarm 2 posuv HI
 - |__ Alarm 2 posuv LO
 - |__ Alarm 3 posuv HI
 - |__ Alarm 3 posuv LO
 - |__ Alarm 4 posuv HI
 - |__ Alarm 4 posuv LO
 - |__ Alarm 5 posuv HI
 - |__ Alarm 5 posuv LO
 - |__ Zpět
- |__  INFORMACE
 - |__ O PŘÍSTROJI>>
 - |__ STAVOVÉ INFORMACE
 - |__ Zpět
- |__  SERVIS
 - |__ VSTUPY
 - |__ REGULACE
 - |__ ALARM
 - |__ VÝSTUPY
 - |__ DISPLEJ
 - |__ ZAZNAM DAT
 - |__ KOMUNIKACE
 - |__ GLOBÁLNÍ
 - |__ Zpět
- |__  ZAVŘÍT

UPOZORNĚNÍ




Zobrazení jednotlivých položek menu je závislé na:

- hardwarové konfiguraci regulátoru
- nastavených souvisejících parametrech menu (pokud parametr nemá význam pro nastavenou funkci nebo funkce není aktivována, tak se nezobrazuje)

9.3 ŽÁDANÁ HODNOTA

9.3.1 Konfigurace žádané hodnoty, výběr programu

|__  ŽÁDANÁ HODNOTA
 |__ Výběr programu
 |__ Zpět

Žádaná hodnota pro regulaci je závislá na volbě programu (viz kapitola 6.2 Funkce ekvitermního regulátoru).

Parametry výběru programu


Výběr programu	nastavení požadovaného programu
	Nastavitelné hodnoty:
	Vypnuto řízení regulátoru je vypnuto
	Noc regulace probíhá dle nastavené křivky noc
	Den regulace probíhá dle nastavené křivky den
	Dovolená regulace probíhá dle nastavené křivky dovolená
	Program regulace probíhá dle nastavené týdenní časové regulace

Nastavená hodnota z výroby: Vypnuto

9.4 RUČNÍ ŘÍZENÍ

9.4.1 Konfigurace ruční řízení

MENU

|__  RUČNÍ ŘÍZENÍ
 |__ Ruční řízení
 |__ Zpět <<

9.4.1.1 Parametry ručního řízení


Ruční řízení	nastavení manuálního řízení PID regulátoru
	Nastavitelné hodnoty:
	Ano regulátor přejde do manuálního řízení
	Ne regulátor se vrátí zpět do automatického režimu

Nastavená hodnota po zapnutí přístroje: Ne

9.5 ALARM

9.5.1 Konfigurace posuvu limitního spínače (ALARM)

MENU

|__  ALARM
 |__ Potvrdit
 |__ Alarm 1 posuv HI
 |__ Alarm 1 posuv LO
 |__ Alarm 2 posuv HI
 |__ Alarm 2 posuv LO
 |__ Alarm 3 posuv HI

- |__ Alarm 3 posuv LO
- |__ Alarm 4 posuv HI
- |__ Alarm 4 posuv LO
- |__ Alarm 5 posuv HI
- |__ Alarm 5 posuv LO
- |__ Zpět


9.5.1.1 *Parametry alarmů*

Potvrdit	potvrzení vybaveného trvalého alarmu Nastavitelné hodnoty: ANO/NE Nastavená hodnota z výroby: -
Alarm 1 posuv HI	nastavení hodnoty posuvu komparačního vstupu komparátoru HI limitního spínače 1. Nastavitelné hodnoty: -9999,9 až 99999,9 Nastavená hodnota z výroby: 0
Alarm 1 posuv LO	nastavení hodnoty posuvu komparačního vstupu komparátoru LO limitního spínače 1. Nastavitelné hodnoty: -9999,9 až 99999,9 Nastavená hodnota z výroby: 0
Alarm 2 posuv HI Alarm 2 posuv LO	stejné nastavení jako pro Alarm 1 posuv HI, ale pro limitní spínač 2 stejné nastavení jako pro Alarm 1 posuv LO, ale pro limitní spínač 2 Nastavená hodnota z výroby: 0
Alarm 3 posuv HI Alarm 3 posuv LO	stejné nastavení jako pro Alarm 1 posuv HI, ale pro limitní spínač 3 stejné nastavení jako pro Alarm 1 posuv LO, ale pro limitní spínač 3 Nastavená hodnota z výroby: 0
Alarm 4 posuv HI Alarm 4 posuv LO	stejné nastavení jako pro Alarm 1 posuv HI, ale pro limitní spínač 4 stejné nastavení jako pro Alarm 1 posuv LO, ale pro limitní spínač 4 Nastavená hodnota z výroby: 0
Alarm 5 posuv HI Alarm 5 posuv LO	stejné nastavení jako pro Alarm 1 posuv HI, ale pro limitní spínač 5 stejné nastavení jako pro Alarm 1 posuv LO, ale pro limitní spínač 5 Nastavená hodnota z výroby: 0

9.6 INFORMACE

9.6.1 Zobrazení informací

MENU

- |__  INFORMACE
 - |__ O PŘÍSTROJI>>
 - |__ Typ zařízení
 - |__ Objednací kód
 - |__ Výrobní číslo
 - |__ Verze firmware

Datum firmware
 Výrobce
 Odkaz
 Zpět <<

STAVOVÉ INFORMACE>>

Naměřená 1 až x
 Žádaná hodnota
 PID
 Teplota svorek 1 až x
 Relé
 Ruční řízení
 Chyba
 Chyba desky
 Využití CPU
 Zpět <<

Zpět <<

9.6.1.1 *O přístroji*

Typ zařízení	zobrazení typu zařízení
Objednací kód	zobrazení objednáčného kódu zařízení
Výrobní číslo	zobrazení výrobního čísla zařízení
Verze firmware	zobrazení verze firmware
Datum firmware	zobrazení data firmware
Výrobce	zobrazení výrobce
Odkaz	webové stránky výrobce


9.6.1.2 *Zobrazení stavových informací*

Naměřená 1 až x	naměřené hodnoty na jednotlivých vstupech
Žádaná hodnota	nastavená požadovaná hodnota
PID	regulační zásah z PID regulátoru
Teplota svorek 1 až x	teplota svorek pro kompenzaci studeného konce termočlánku
Relé	počet sepnutých relé
Ruční řízení	stav ručního řízení 0 automatický režim, 1 ruční řízení
Chyba	chybové hlášení od vstupních signálů, počet chybných vstupů
Chyba desky	chyba kalibračních hodnot jednotlivých desek 0 0 0 0 (0 bez chyby, 1 chyba desky v daném slotu, zobrazení-pohled ze zadní strany přístroje)
Využití CPU	zobrazení aktuálního využití CPU v [%]

9.7 SERVIS

9.7.1 Konfigurace vstupů

MENU

```
|__  SERVIS
      |__ VSTUPY>>
          |__ VSTUP 1 >>
              |__ ...
          |__ VSTUP 2 >>
              |__ ...
          |__ VSTUP x >>
              |__ Typ
              |__ Začátek rozsahu
              |__ Konec rozsahu
              |__ Posuv rozsahu
              |__ Název vstupu
              |__ Jednotky rozsahu
              |__ FILTR
                  |__ Typ filtru
                  |__ Vzorkování filtru [ms]
                  |__ Velikost filtru
                  |__ Zpět <<
              |__ Kompenzace studeného konce
              |__ Zpět <<
          |__ Zpět <<
```

9.7.1.1 Parametry vstupů 1-3/4

Jednotlivá menu volby typu snímače se mění v závislosti na osazeném hardware.

Parametry pro objednáací kód vstupu 42

Typ volba typu vstupního senzoru

Vstup 1 - nastavitelné hodnoty:

Nezapojeno	vstup je nezapojen
Pt100	odporový snímač Pt100
Pt1000	odporový snímač Pt1000
Ni1000/6180 ppm	odporový snímač niklový 6180 ppm
Ni1000/5000 ppm	odporový snímač niklový 5000 ppm
TC-J	termočlánek J
TC-K	termočlánek K
TC-E	termočlánek E
TC-T	termočlánek T
TC-R	termočlánek R
TC-S	termočlánek S
TC-B	termočlánek B

Nastavená hodnota z výroby: Pt100

Vstup 2 -nastavitelné hodnoty:

Nezapojeno	vstup je nezapojen
0-10 V	napěťový vstup 0-10 V
2-10 V	napěťový vstup 2-10 V

Nastavená hodnota z výroby: Nezapojeno

Vstup 3 -nastavitelné hodnoty:

Nezapojeno	vstup je nezapojen
0-20 mA	proudový vstup 0-20 mA
4-20 mA	proudový vstup 4-20 mA

Nastavená hodnota z výroby: Nezapojeno

Parametry pro objednáací kód vstupu 43

Vstup 1 -stejně jako vstup 1 objednáacího kód 42

Vstup 2 -stejně jako vstup 1 objednáacího kód 42

Vstup 3 -stejně jako vstup 1 objednáacího kód 42

Parametry pro objednáací kód vstupu 44

Vstup 1 -stejně jako vstup 3 objednáacího kód 42

Vstup 2 -stejně jako vstup 3 objednáacího kód 42

Vstup 3 -stejně jako vstup 3 objednáacího kód 42

Vstup 4 -stejně jako vstup 3 objednáacího kód 42

Parametry pro objednáací kód vstupu 45

Vstup 1 -stejně jako vstup 2 objednáacího kód 42

Vstup 2 -stejně jako vstup 2 objednáacího kód 42

Vstup 3 -stejně jako vstup 2 objednáacího kód 42

Vstup 4 -stejně jako vstup 2 objednáacího kód 42

Parametry pro objednáací kód vstupu 46

Vstup 1 -stejně jako vstup 3 objednáacího kód 42

Vstup 2 -stejně jako vstup 3 objednáacího kód 42

Vstup 3 -stejně jako vstup 2 objednáacího kód 42

Vstup 4 -stejně jako vstup 2 objednáacího kód 42

Začátek rozsahu

nastavení začátku rozsahu měření

Parametr má význam pouze při volbě proudového (0/4 až 20 mA) nebo napěťového (0 až 10 V) vstupního signálu.

Pokud je zadán typ senzoru termočlánek, Pt100 nebo Ni1000, není nutno nastavovat začátek rozsahu.

Nastavitelné hodnoty: -9999,9 až 99999,9

Nastavená hodnota z výroby: 0

Konec rozsahu

nastavení konce rozsahu měření

Parametr má význam pouze při volbě proudového (0/4 až 20 mA) nebo napěťového (0 až 10 V) vstupního signálu.

Pokud je zadán typ senzoru termočlánek, Pt100 nebo Ni1000, není nutno nastavovat konec rozsahu.

Nastavitelné hodnoty: -9999,9 až 99999,9

Nastavená hodnota z výroby: 100

Posuv rozsahu

nastavení posuvu rozsahu měřené hodnoty

Parametr slouží k nastavení např. kompenzace odporu přívodních vodičů pro Pt100 při dvou-vodičovém zapojení apod. Obecně lze posuvem rozsahu kompenzovat jakoukoliv nepřesnost měření. Pokud není třeba zadat žádný posuv nebo kompenzaci, nastavte hodnotu 0. Nastavitelné hodnoty: -9999,9 až 99999,9

Nastavená hodnota z výroby: 0

Název vstupu nastavení názvu vstupu v rozsahu 8 znaků
Nastavitelné hodnoty: " abcdefghijklmnopqrstuvwxyz
ABCDEFGHIJKLMNOPQRSTUVWXYZ0123456789+-%()°=<>.,"
Nastavená hodnota z výroby: Vstup-n

Jednotky rozsahu nastavení měřících jednotek v rozsahu 4 znaků
Nastavitelné hodnoty: " abcdefghijklmnopqrstuvwxyz
ABCDEFGHIJKLMNOPQRSTUVWXYZ0123456789+-%()°=<>.,/"
Nastavená hodnota z výroby: °C

Filtr vstupu nastavení filtru vstupního signálu
Typ filtru: -Bez filtru
-Průměr (průměr hodnot z nastavené velikosti filtru)
-Aproximace (aproximace hodnot z nastavené velikosti filtru)
Nastavená hodnota z výroby: Průměr

Vzorkování filtru: uložení naměřených hodnot do zásobníku v [ms]
Nastavitelné hodnoty: 100 až 30 000 [ms]
Nastavená hodnota z výroby: 500 ms

Velikost filtru: počet uchovávaných vzorků v zásobníku
Nastavitelné hodnoty: 2 až 16
Nastavená hodnota z výroby: 4

Zvýšením hodnoty velikost filtru/vzorkování filtru dojde ke zpomalení reakce regulátoru na změnu vstupní veličiny, naopak snížením hodnoty filtru/vzorkování filtru dojde ke zrychlení reakce regulátoru na změnu vstupní veličiny.

Filtr má vliv na zobrazení naměřené hodnoty na displeji i na regulaci.


Kompenzace st.kon. Kompenzace studeného konce termočlásku, parametr má význam pouze při volbě termočlásku
Nastavitelné hodnoty:
Bez kompenzace
Teplota svorek vnitřní kompenzace je zajištěna vnitřním snímačem teploty
20 °C vnější kompenzace teploty je nastavena na 20 °C
50 °C vnější kompenzace teploty je nastavena na 50 °C
70 °C vnější kompenzace teploty je nastavena na

70 °C

Nastavená hodnota z výroby: Teplota svorek

9.7.2 Konfigurace ekvitermu

MENU


```
|__  SERVIS
      |__ EKVITERM,>>
          |__ Výběr křivky noc
          |__ Výběr křivky den
          |__ Výběr křivky dovolená
          |__ Omezení TVmin
          |__ Omezení TVmax
          |__ Protimrazová ochrana
          |__ Ochrana čerpadla
          |__ Zpět <<
```

9.7.2.1 Parametry ekvitermu

Výběr křivky noc	nastavení strmosti křivky v programovém režimu noc Nastavitelné hodnoty: 2,5 až 40,0 Nastavená hodnota z výroby: 10,0
Výběr křivky den	nastavení strmosti křivky v programovém režimu den Nastavitelné hodnoty: 2,5 až 40,0 Nastavená hodnota z výroby: 10,0
Výběr křivky dovolená	nastavení strmosti křivky v programovém režimu dovolená Nastavitelné hodnoty: 2,5 až 40,0 Nastavená hodnota z výroby: 10,0
Omezení TVmin	omezení požadované hodnoty (SP) topné vody Nastavitelné hodnoty: 0 až 40 Nastavená hodnota z výroby: 10,0
Omezení TVmax	omezení požadované hodnoty (SP) topné vody Nastavitelné hodnoty: 0 až 80 Nastavená hodnota z výroby: 50,0
Protimrazová ochrana	aktivace protimrazové ochrany topné soustavy Nastavitelné hodnoty: Ano/Ne Nastavená hodnota z výroby: Ne
Ochrana čerpadla	aktivace ochrany čerpadla, viz Protimrazová funkce regulátoru a ochrana čerpadla. Nastavitelné hodnoty: Ano/Ne Nastavená hodnota z výroby: Ne

9.7.3 Konfigurace časového programu

MENU

```
|__  SERVIS
      |__ Časový program >>
          |__ Pondělí >>
          |__ až
          |__ Neděle >>
              |__ Kopírovat z
              |__ Čas změny úsek [1 až 4]
              |__ Program úsek [1 až 4]
              |__ Zpět <<
          |
          |__ Zpět <<
```


9.7.3.1 Parametry časového týdenního programu

Pondělí až Neděle	týdenní programový režim
Kopírovat z	pomocí kopírování lze všechny dny týdne naprogramovat současně.
Čas změny úsek [1]	nastavení času přechodu na programový úsek (viz kapitola 6.2 Funkce ekvitermního regulátoru).
Program úsek [1]	v programovém úseku můžeme nastavit programový režim Nastavitelné hodnoty: Den Noc Vypnuto
..	
Čas změny úsek [4]	nastavení času přechodu na programový úsek
Program úsek [4]	v programovém úseku můžeme nastavit programový režim Nastavitelné hodnoty: Den Noc Vypnuto

Nastaven týdenního časového programu z výroby: není nastaveno

9.7.4 Konfigurace regulace

MENU

```
|__  SERVIS
      |__ REGULACE>>
          |__ PID >>
              |__ Regulační výstup
              |__ K-proporc. zesílení
              |__ TI-integrační
              |__ TD-derivační
              |__ Vzorkování PID
              |__ Filtr PID
              |__ Omezení výstupu
              |__ Časové omezení výstupu
              |__ Omezení při poruše
              |__ Linearita PID
              |__ Zpět <<
```

```

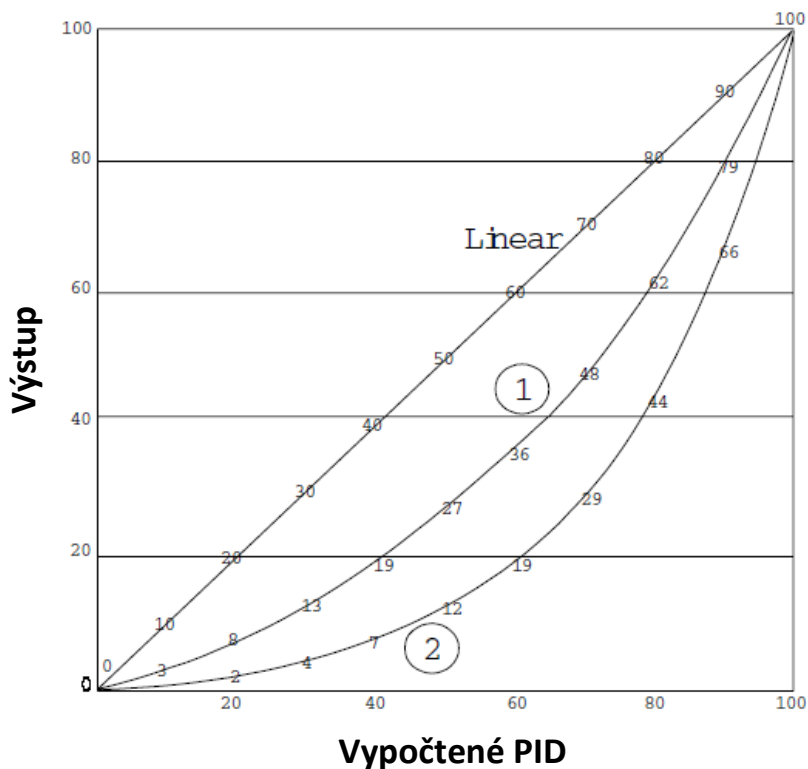
|
|__ RELE >>
|   |__ Funkce relé
|   |__ Mrtvé pásmo
|   |__ Hystereze
|   |__ Šířka pulsu otvírá [ms]
|   |__ Šířka pulsu zavírá [ms]
|   |__ Perioda pulzu otvírá [s]
|   |__ Perioda pulzu zavírá [s]
|   |__ Relé 1 výstup
|   |__ Relé 2 výstup
|   |__ Relé 1 při poruše
|   |__ Relé 2 při poruše
|   |__ Zpět <<
|
|__ Zpět <<

```

9.7.4.1 Parametry regulace

Vstupní signál do regulace je pevně nastaven na IN1 (teplotu topné vody), žádaná hodnota (SP) je výstup z ekvitermní křivky na základě venkovní teploty IN2. Požadovanou hodnotu lze omezit v nastavení ekvitermu.

Regulační výstup	nastavení chování regulačního výstupu. Při nastavení regulačního výstupu na topení, akční zásah stoupá, pokud je naměřená hodnota nižší než požadovaná hodnota. Při nastaveném regulačním výstupu na chlazení, akční zásah stoupá, pokud je naměřená hodnota vyšší než požadovaná hodnota. Nastavitelné hodnoty: Topení Chlazení Nastavená hodnota z výroby: Topení
K-proporc. zesílení	konstanta proporcionálního zesílení Doporučené hodnoty proporcionální konstanty zesílení jsou: 10 do 1000 °C nastavení požadované hodnoty regulace 5 nad 1000 °C nastavení požadované hodnoty regulace Toto nastavení je doporučeno jako startovací hodnota Nastavitelné hodnoty: 0 až 100 Nastavená hodnota z výroby: 5
TI-integrační	integrační složka PID regulátoru Nastavitelné hodnoty: 0 (OFF) – 1000 [s] Nastavená hodnota z výroby: 180 [s]
TD-derivační	derivační složka PID regulátoru Nastavitelné hodnoty: 0 – 255 [s] Nastavená hodnota z výroby: 0 [s]
Vzorkování PID	nastavení doby cyklu, vzorkování naměřené hodnoty do PID regulátoru [s] Nastavitelné hodnoty: 1 – 255 [s]



Funkce relé

nastavení typu regulačního výstupu, chování výstupních relé
Nastavitelné hodnoty:

-vypnuto

výstup relé 1 a 2 můžou být použity jinak (např. pro limitní spínače).

-impulzní

1-bodový regulátor, akční zásah (0-100 %) z PID regulátoru je převeden na procentuální pracovní cyklus na výstupní relé 1, dle nastavené doby cyklu. Relé 2 může být použito jinak (např. pro limitní spínače).

-třístavový

3-bodový regulátor, akční zásah ($\pm 100\%$) z PID regulátoru je převeden na krokový regulátor (motor) na výstupní relé 1 a 2 (relé 1 spíná chod a relé 2 určuje směr)

-ON/OFF 1

1-bodový regulátor, regulace porovnává vstupní signál IN s požadovanou hodnotou, výstup je plně ON nebo plně OFF. Regulace používá relé 1, relé 2 může být použito jinak (např. pro limitní spínače).

-ON/OFF 2

2-bodový regulátor, regulace porovnává vstupní signál IN s požadovanou hodnotou, výstup je plně ON nebo plně OFF. Regulace používá relé 1 a relé 2. Odstup spínání relé 1 od relé 2 se nastavuje v mrtvém pásmu.

Nastavená hodnota z výroby: ON/OFF 2

Mrtvé pásmo

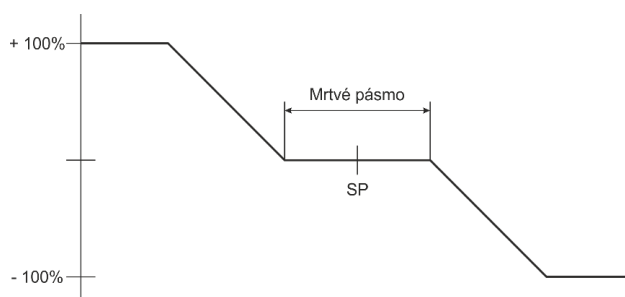
parametr má význam při nastavení funkce relé třístavový nebo při volbě ON/OFF 2.

- Při nastavení funkce relé na třístavový výstup- 3-bodový regulátor, relé 1 spíná chod a relé 2 určuje směr otáčení, pokud se naměřená hodnota dostane do mrtvého pásma, pak regulátor neprovádí žádný akční zásah na výstupy relé 1 a 2, akční zásah z PID regulátoru je nastaven na 0 %, soustava je vyvážená.
- Při nastavení funkce relé na ON/OFF 2- dvoubodový regulátor, je mrtvé pásmo posuv mezi spínáním relé 1 a relé 2 (například mezi topením a chlazením)

Nastavitelné hodnoty: 0 – 1000

Nastavená hodnota z výroby: 5

Obrázek 60-grafické znázornění mrtvého pásma



Hystereze	<p>Nastavení hystereze spínání výstupních relé. Parametr má význam při nastavení funkce relé ON/OFF</p> <p>Nastavitelné hodnoty: -9999,9 až 99999,9</p> <p>Nastavená hodnota z výroby: 1</p>
Šířka pulzu otvírá	<p>Nastavení šířky pulzu spínání výstupních relé otvírá.</p> <p>Nastavitelné hodnoty: 200 až 10000 [ms]</p> <p>Nastavená hodnota z výroby: 1000 [ms]</p>
Šířka pulzu zavírá	<p>Nastavení šířky pulzu spínání výstupních relé zavírá.</p> <p>Nastavitelné hodnoty: 200 až 10000 [ms]</p> <p>Nastavená hodnota z výroby: 1000 [ms]</p>
Perioda pulzu otvírá	<p>Nastavení periody pulzu spínání výstupních relé otvírá, perioda je závislá na velikosti akčního zásahu</p> <p>výsledná perioda = perioda – ((perioda/100) * u0)</p> <p>u0 je akční zásah v rozsahu ±100 % nebo 0 až 100 % dle nastavené funkce relé</p> <p>Nastavitelné hodnoty: 1 až 100 [s]</p> <p>Nastavená hodnota z výroby: 10 [s]</p>
Perioda pulzu zavírá	<p>Nastavení periody pulzu spínání výstupních relé zavírá, perioda je závislá na velikosti akčního zásahu</p> <p>výsledná perioda = perioda – ((perioda/100) * u0)</p> <p>u0 je akční zásah v rozsahu ±100 % nebo 0 až 100 % dle nastavené funkce relé</p> <p>Nastavitelné hodnoty: 1 až 100 [s]</p> <p>Nastavená hodnota z výroby: 10 [s]</p>

Relé 1 výstup

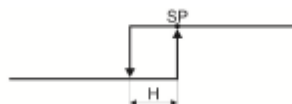
Nastavení stavu výstupních relé při dosažení požadované hodnoty, nastavení má vliv pouze pro Impulzní regulaci nebo regulaci ON/OFF1.

Nastavitelné hodnoty:

PŘÍMÝ

výstupní relé kopíruje stav komparátoru (funkce chlazení).

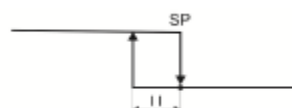
Obrázek 61-výstup relé, funkce chlazení



INVERZNÍ

výstupní relé invertuje stav komparátoru (funkce topení).

Obrázek 62-výstup relé, funkce topení



Nastavená hodnota z výroby: INVERZNÍ

Relé 1 při poruše

Nastavení chování výstupního relé při poruše snímače.

Nastavitelné hodnoty:

BEZ REAKCE

výstup relé není ovlivňováno poruchou vstupního senzoru, reakce relé je dle vyhodnocení komparátoru

VYP

výstupní relé vypne při poruše vstupního senzoru

ZAP

výstupní relé zapne při poruše vstupního senzoru

Nastavená hodnota z výroby: BEZ REAKCE

Relé 2 při poruše

Nastavení chování výstupního relé při poruše snímače.

Nastavitelné hodnoty:

BEZ REAKCE

výstup relé není ovlivňováno poruchou vstupního senzoru, reakce relé je dle vyhodnocení komparátoru

VYP

výstupní relé vypne při poruše vstupního senzoru


ZAP

výstupní relé zapne při poruše vstupního senzoru

Nastavená hodnota z výroby: BEZ REAKCE

9.7.5 Konfigurace alarmu-limitního spínače

MENU

```
|__  SERVIS
      |__ ALARM>>
            |__ ALARM 1 >>
            |__ ALARM 2 >>
            |__ ALARM 3 >>
```

```

|__ ALARM 4 >>
|__ ALARM 5 >>
|   |__ Funkce
|   |__ Režim
|   |__ Komparační signál IN >>
|   |__ Komparační signál HI >>
|   |__ Komparační signál LO >>
|   |__ Hystereze
|   |__ Relé
|   |__ Chování při poruše
|   |__ Zpoždění alarmu
|   |__ Blokování po startu
|   |__ Zpět <<
|
|__ Zpět <<


```

9.7.5.1 Parametry limitních spínačů

Funkce	<p>umožňuje vypnutí limitního spínače, funkci alarm nebo funkci regulace</p> <p>Nastavitelné hodnoty:</p> <p>BEZ FUNKCE limitní spínač je vypnutý</p> <p>Trvalý alarm limitní spínač je nastaven jako trvalý alarm, tj. i když odezní podmínky sepnutí limitního spínače, spínač zůstává ve vybaveném stavu. Alarm je možné zrušit stiskem klávesy UP v pracovním režimu nebo vypnutím regulátoru.</p> <p>Dočasný alarm limitní spínač je nastaven jako dočasný, po odeznění alarmových podmínek, limitní spínač vypne.</p> <p>Nastavená hodnota z výroby: DOČASNÝ ALARM</p>
Režim	<p>ovlivňuje, zda bude použit jeden nebo dva komparátory pro vyhodnocení limitního stavu, viz 5.3 funkce limitních spínačů.</p> <p>Nastavitelné hodnoty:</p> <p>Základní pro vyhodnocení je použit komparátor typu HI</p> <p>Okénkový pro vyhodnocení jsou použity dva komparátor jeden typu HI a druhý typu LO</p> <p>Nastavená hodnota z výroby: ZÁKLADNÍ</p>
Komparační signál IN	<p>nastavení vstupní veličiny do komparátoru, viz 5.2 funkce přepínače vstupních signálů a parametrů.</p> <p>Nastavitelné hodnoty:</p> <p>viz 5.2 funkce přepínače vstupních signálů a parametrů.</p> <p>Nastavená hodnota z výroby: Vstup-1</p>
Komparační signál HI	<p>nastavení komparační veličiny do komparátoru HI, viz kapitola funkce přepínače vstupních signálů a parametrů.</p> <p>Nastavitelné hodnoty:</p> <p>viz 5.2 funkce přepínače vstupních signálů a parametrů.</p> <p>Nastavená hodnota z výroby: Konstanta</p>

9.7.7 Konfigurace displeje-zobrazení

MENU

```
|__  SERVIS
      |__ DISPLEJ
            |__ DISPLEJ 1 >>
            |__ DISPLEJ 2 >>
            |__ DISPLEJ 3 >>
            |   |__ Desetinná tečka
            |   |__ BARGRAF 1 >>
            |   |__ BARGRAF 2 >>
            |   |__ BARGRAF 3 >>
            |   |   |__ Vstupní signál IN >>
            |   |   |__ Začátek rozsahu
            |   |   |__ Konec rozsahu
            |   |   |__ Zpět <<
            |   |__ Zpět <<
            |__ UŽIVATELSKÝ DISPLEJ >>
            |   |__ Zobrazení
            |   |__ Počet hodnot
            |   |__ Desetinná tečka
            |   |__ Hodnota 1 >>
            |   |__ Hodnota 2 >>
            |   |__ Hodnota 3 >>
            |   |__ Hodnota 4 >>
            |   |__ Zpět <<
            |__ GRAF 1 >>
            |   |__ Zobrazení grafu
            |   |__ Název
            |   |__ Desetinná tečka
            |   |__ Vstupní signál IN >>
            |   |__ Rozsah min.
            |   |__ Rozsah max.
            |   |__ Vzorkování
            |   |__ Zpět <<
            |__ Výchozí obrazovka
            |__ Čištění obrazovky
            |__ Zpět <<
```

9.7.7.1 Parametry zobrazení displeje

Desetinná tečka nastavení desetinné tečky v zobrazení naměřené a žádané hodnotě.

Nastavitelné hodnoty:

000000

00000.0

0000.00

000.000

Nastavená hodnota z výroby: 00000.0

Vstupní signál IN	nastavení vstupní veličiny do zobrazení bargrafu/grafu, viz 5.2 funkce přepínače vstupních signálů a parametrů. Nastavitelné hodnoty: viz 5.2 funkce přepínače vstupních signálů a parametrů. Nastavená hodnota z výroby: Vstup-1
Začátek rozsahu	nastavení začátku rozsahu zobrazení bargrafu vztaženého k zvolené hodnotě vstupního přepínače signálů a parametrů. Nastavitelné hodnoty: -9999,9 až 99999,9 Nastavená hodnota z výroby: 0
Konec rozsahu	nastavení konce rozsahu zobrazení bargrafu vztaženého k zvolené hodnotě vstupního přepínače signálů a parametrů. Nastavitelné hodnoty: -9999,9 až 99999,9 Nastavená hodnota z výroby: 100
Zobrazení	nastavení zobrazení uživatelského displeje Nastavitelné hodnoty: ANO/NE Nastavená hodnota z výroby: ANO
Počet hodnot	nastavení počtu zobrazovaných hodnot v uživatelském displeji. Nastavitelné hodnoty: 1 až 4 Nastavená hodnota z výroby: 1
Hodnota	nastavení vstupní veličiny do zobrazení, viz 5.2 funkce přepínače vstupních signálů a parametrů. Nastavitelné hodnoty: viz 5.2 funkce přepínače vstupních signálů a parametrů. Nastavená hodnota z výroby: Vstup-1
Zobrazení grafu	nastavení zobrazení grafu v základním režimu Nastavitelné hodnoty: ANO/NE Nastavená hodnota z výroby: ANO
Název	nastavení názvu grafu v rozsahu 8 znaků Nastavitelné hodnoty: " abcdefghijklmnopqrstuvwxyz ABCDEFGHIJKLMNOPQRSTUVWXYZ0123456789+-%()°=<>.," Nastavená hodnota z výroby: Graf-1
Rozsah min.	nastavení začátku rozsahu zobrazení grafu vztaženého k zvolené hodnotě vstupního přepínače signálů a parametrů Nastavitelné hodnoty: -9999,9 až 99999,9 Nastavená hodnota z výroby: 0
Rozsah max.	nastavení konce rozsahu zobrazení grafu vztaženého k zvolené hodnotě vstupního přepínače signálů a parametrů Nastavitelné hodnoty: -9999,9 až 99999,9 Nastavená hodnota z výroby: 100
Vzorkování	nastavení periody zápisu do grafu [s]


Nastavitelné hodnoty: 1 – 1000 [s]
Nastavená hodnota z výroby: 10 [s]

Výchozí obrazovka nastavení úvodní obrazovky po zapnutí regulátoru
Nastavitelné hodnoty:
Vstup-1
Vstup-2
Vstup-3
Uživatelský displej
Graf -1
Graf -2
Graf -3
Graf -4
Datum a čas
Ethernet
Ekviterm
Nastavená hodnota z výroby: Vstup-1

Čištění obrazovky šetrný režim obrazovky, zvyšuje životnost grafického displeje.
Při zapnutí šetrného režimu, běží po displeji 1x za 2 minuty černá čára
odstraňující paměťový efekt displeje
Nastavitelné hodnoty: ANO/NE
Nastavená hodnota z výroby: ANO

9.7.8 Konfigurace záznamu dat

MENU

```
|__  SERVIS
      |__ ZÁZNAM DAT >>
          |__ Použití
          |__ Vzorkování
          |__ Zpět <<
```


9.7.8.1 Parametry záznamu dat

Použití nastavení použití záznamu dat na vnitřní SD CARD
Nastavitelné hodnoty: ANO/NE
Nastavená hodnota z výroby: NE

Vzorkování rychlost vzorkování hodnot do záznamu v [s]
Nastavitelné hodnoty: 1-3600
Nastavená hodnota z výroby: 60

9.7.9 Konfigurace komunikace

MENU

```
|__  SERVIS
      |__ KOMUNIKACE
          |__ SERIOVÁ >>
              |__ Přenosová rychlost
              |__ Parita
          |__ ETHERNET >>
              |__ DHCP
              |__ IP adresa
              |__ Maska
              |__ Brána
              |__ DNS
              |__ NetBIOS jméno

          |__ Modbus adresa
          |__ Zpět <<
```

9.7.9.1 Parametry komunikace


Přenosová rychlost	nastavení přenosové rychlosti pro komunikační linku RS232/RS485 Nastavitelné hodnoty: 9600 Bd 18200 Bd 38400 Bd 56000 Bd 57600 Bd 115200 Bd Nastavená hodnota z výroby: 57600 Bd
Parita	nastavení parity pro komunikační linku RS232/RS485 Nastavitelné hodnoty: Bez parity Sudá parita Lichá parita Nastavená hodnota z výroby: Sudá
DHCP	nastavení automatické konfigurace zařízení připojeného do počítačové sítě Nastavitelné hodnoty ANO/NE Nastavená hodnota z výroby: ANO
IP adresa	nastavení adresy pro jednoznačnou identifikaci zařízení v počítačové síti Nastavená hodnota z výroby: 192.168.000.002
Maska	nastavení masky podsítě Nastavená hodnota z výroby: 255.255.255.000
Brána	nastavení adresy výchozí brány sítě Nastavená hodnota z výroby: 192.168.000.001

DNS	nastavení adresy DNS serveru sítě Nastavená hodnota z výroby: 192.168.000.001
NetBOIS jméno	název zařízení v síti, maximálně 12 znaků Nastavená hodnota z výroby: AP31
Modbus adresa	adresa zařízení pro komunikační linku RS232/RS485 Nastavitelné hodnoty: 1-255 Nastavená hodnota z výroby: 1

9.7.10 Konfigurace globálních parametrů

MENU

```

|__  SERVIS
      |__ GLOBÁLNÍ >>
            |__ Jazyk
            |__ Datum
            |__ Čas
            |__ Výrobní nastavení
            |__ HESLA >>
                  |__ Heslo pro menu
                  |__ Heslo pro web
                  |__ Zpět <<
            |
            |__ Zpět <<

```

9.7.10.1 Globální parametry

Jazyk	nastavení jazyka menu Nastavitelné hodnoty: ČESKY ANGLICKY Nastavená hodnota z výroby: ČESKY
Datum	nastavení aktuálního data (den, měsíc, rok) Nastavitelné hodnoty: 01.01.1970 - 31.12.2999 Nastavená hodnota z výroby: aktuální datum
Čas	nastavení aktuálního času (hodiny, minuty, sekundy) Nastavitelné hodnoty: 00:00:00 – 23:59:59 Nastavená hodnota z výroby: aktuální čas
Výrobní nastavení	nastavená hodnota ANO a její potvrzení nastaví přístroj do továrního nastavení
Heslo pro menu	nastavení přístupu do menu regulátoru, pokud je nastaveno na 0, pak přístup do menu nevyžaduje heslo, únikové heslo je 555 Nastavitelné hodnoty: 0-9999 Nastavená hodnota z výroby: 0 (žádné)
Heslo pro web	nastavení přístupového hesla pro web v rozsahu osmi znaků Nastavitelné hodnoty: " abcdefghijklmnopqrstuvwxyz

ABCDEFGHIJKLMNOPQRSTUVWXYZ0123456789+-\%()°=<>.,"
Nastavená hodnota z výroby: password

10. Komunikace

Přístroj dle objednané konfigurace může obsahovat komunikační linky RS232, RS485 a Ethernet. Na nich jsou realizovány následující služby:

10.1 Webový server

Webový server je dostupný na <http://IP/> (např. <http://192.168.0.2>), kdy IP adresu přístroje je možné získat na obrazovce **Ethernet** (viz kapitola 7.5). Přístup do webové administrace je zabezpečen přihlašovacími údaji. Uživatelské jméno je **admin**, heslo je definováno v menu **Servis-Globální-Hesla-Heslo pro web** (z výroby je nastaveno na **password**).

Ve webové administraci jsou k dispozici

- Základní informace o přístroji (Typ, výrobní číslo, verze firmware...)
- Stavové informace o přístroji (naměřené hodnoty, stavy výstupů...)
- Dálkové nastavení parametrů regulátoru
- Historie (přístup na záznam dat ze záznamníku, včetně grafického zobrazení)

10.2 Modbus RTU

Adresa přístroje je specifikována v menu **Servis-Komunikace-Modbus adresa**
Definice dostupných funkcí a registrů je obsažena v samostatném dokumentu.

10.2.1 Přes RS232/RS485

Komunikační parametry jsou specifikován v **Servis-Komunikace-Sériová**

10.2.2 Přes TCP/IP

Komunikace probíhá na IP adrese přístroje a TCP portu 502.

11. Údržba a servis

Zařízení je bezúdržbové.

Záruční i pozáruční servis provádí výhradně A.P.O. – ELMOS v.o.s. (viz Záruční podmínky).

Osvědčení o jakosti a kompletnosti výrobku

Regulátor AP 31 v. č.

20-3131-88888

Potvrzujeme, že uvedený výrobek je kompletní, odpovídá technickým podmínkám a je řádně prohlédnut a přezkoušen.

Záruční podmínky

Výrobce odpovídá za to, že jeho výrobek má a bude mít po stanovenou dobu vlastnosti stanovené technickými normami, že je kompletní a bez závad. Rovněž výrobce odpovídá za vady, které odběratel zjistí v záruční lhůtě a které včas reklamuje.

Základní podmínkou záruky je užívání regulátoru tak, jak je uvedeno v technické dokumentaci.

Záruční doba je 36 měsíců ode dne prodeje.

Záruku lze uplatnit při materiálových vadách nebo při špatné funkci výrobku. Záruční opravy provádíme dle reklamačního řádu firmy A.P.O.-ELMOS v místě sídla firmy.

Při zaslání vadného výrobku na opravu je nutno zajistit jej před poškozením dopravou.

Záruka zaniká, pokud byly na výrobku provedeny úpravy nebo porušeny záruční štítky a pokud byl výrobek poškozen násilně mechanicky nebo nesprávným použitím.

Záruční i pozáruční servis provádí výhradně A.P.O. – ELMOS.

razítko

Datum prodeje:

Podpis: